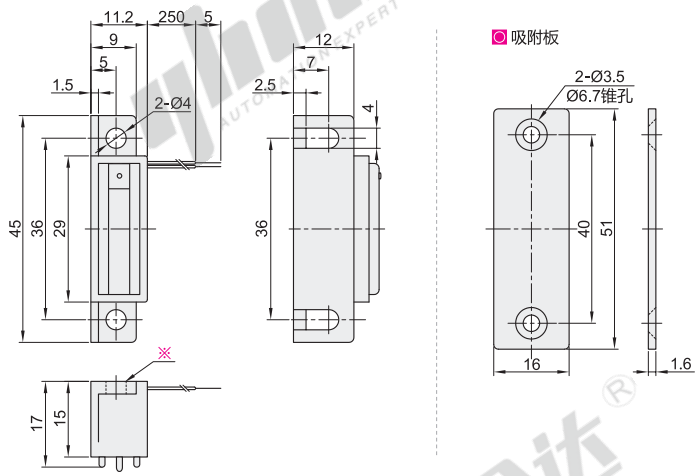


导线连接型磁力扣

强吸力·无密封/带开关密封
侧面吸附力

无密封

代码	类型		材质		表面处理
			外壳	吸附板	吸附板
HGE02	强吸力	无密封	PC(黑色)	SPCC	镀镍



视角标准：第一视角

代码	型号	规格	动作	吸引力 (kgf)	参考重量 (kg/pcs)
HGE02		36	吸附时开关OFF	3	0.03
		36A	吸附时开关ON		

技术参数	
最大开闭功率	10W
最大开闭电压	100V DC
最大开闭电流	0.5A DC
最大触点接触电阻	0.15Ω ※
使用温度范围	0 ~ 60°C
引线	UI3385 AWG# 26/黑色
引线拉伸强度	1kgf以上

请按图示订货

型号	
代码	规格
HGE02	36A

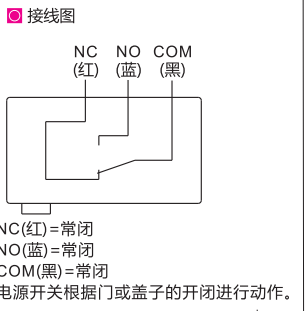
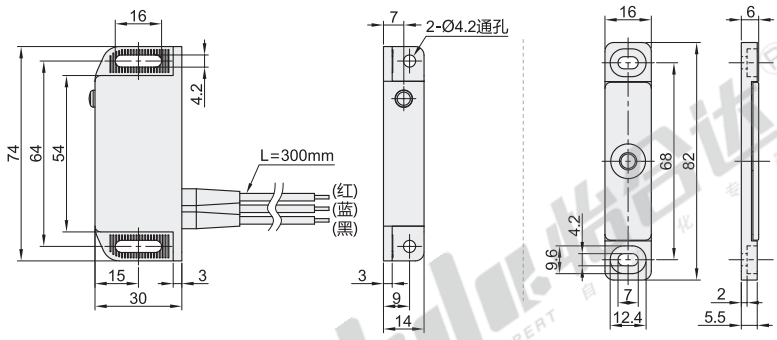
● 优惠价
数量 1~9 10~
价格 100% 另行报价

交货期
1

※不包括引线导体电阻。

带开关密封

代码	类型		材质		颜色
			底座	外壳	
HGE17	强吸力	带开关密封	POM/SUS430	POM	黑色



视角标准：第一视角

代码	型号	规格	吸引力 (kgf)	参考重量 (kg/pcs)
HGE17		64	3	0.08

请按图示订货

型号	
代码	规格
HGE17	64

● 优惠价
数量 1~9 10~
价格 100% 另行报价

交货期
1

磁力扣