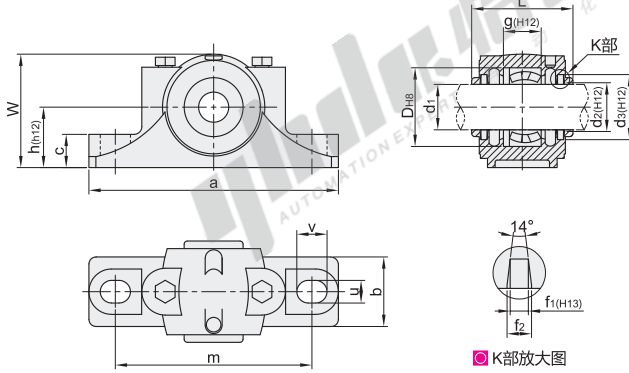


剖分式轴承座

SN500系列 铸造型

代码	类型	主体材质
BDJ53	立式	SN500系列 HT200灰铸铁



■ K部放大图

视图标准：第一视角

型号	规格	国标 型号	d ₁	D(H ₈)	a	b	c	g(H ₁₂)	h(h ₁₂)	L	W	m	u	v	f ₁ (H ₁₃)	f ₂	d ₂ (H ₁₂)	d ₃ (H ₁₂)	适配轴承型号 (需另行购买)	适配紧定套 (需另行购买)	定位环	
代码	规格																				规格	数量
505		SN505	20	52	165	46	22	25	40	67	75	130	15	20	3	4.2	21.5	31	1205K	H205	SR52×5	2
505-1																			2205K 22205K	H305	SR52×7	1
506		SN506	25	62	185	52	22	30	50	77	90	150	15	20	4	5.4	26.5	38	1206K	H206	SR62×7	2
506-1																			2206K 22206K	H306	SR62×10	1
507		SN507	30	72	185	52	22	33	50	82	95	150	15	20	4	5.4	31.5	43	1207K	H207	SR72×8	2
507-1																			2207K 22207K	H307	SR72×10	1
508		SN508	35	80	205	60	25	33	60	85	110	170	15	20	4	5.4	36.5	48	1208K	H208	SR80×7.5	2
508-1																			2208K 22208K	H308	SR80×10	1
509		SN509	40	85	205	60	25	31	60	85	112	170	15	20	4	5.4	41.5	53	1209K	H209	SR85×6	2
509-1																			2209K 22209K	H309	SR85×8	1
510		SN510	45	90	205	60	25	33	60	90	115	170	15	20	4	5.4	46.5	58	1210K	H210	SR90×6.5	2
510-1																			2210K 22210K	H310	SR90×10	1
511		SN511	50	100	255	70	28	33	70	95	130	210	18	23	5	6.9	51.5	67	1211K	H211	SR100×6	2
511-1																			2211K 22211K	H311	SR100×8	1
512		SN512	55	110	255	70	30	38	70	105	135	210	18	23	5	6.9	56.5	72	1212K	H212	SR110×8	2
512-1																			2212K 22212K	H312	SR110×10	1
513		SN513	60	120	275	80	30	43	80	110	150	230	18	23	5	6.8	62	77	1213K	H213	SR120×10	2
513-1																			2213K 22213K	H313	SR120×12	1
515		SN515	65	130	280	80	30	41	80	115	155	230	18	23	5	6.8	67	82	1215K	H215	SR130×8	2
515-1																			2215K 22215K	H315	SR130×10	1
516		SN516	70	140	315	90	32	43	95	120	175	260	22	27	6	8.1	72	89	1216K	H216	SR140×8.5	2
516-1																			2216K 22216K	H316	SR140×10	1
517		SN517	75	150	320	90	32	46	95	125	185	260	22	27	6	8.1	77	94	1217K	H217	SR150×9	2
517-1																			2217K 22217K	H317	SR150×10	1
518		SN518	80	160	345	100	35	62.4	100	145	195	290	22	27	6	8.1	82	99	1218K	H218	SR160×16.2	2
518-1																			2218K 22218K	H318	SR160×11.2	2
518-2																			23218K	H2318	SR160×10	1
519		SN519	85	170	345	100	35	53	112	140	210	290	22	27	6	8.1	87	104	1219K	H219	SR170×10.5	2
519-1																			2219K 22219K	H319	SR170×10	1
520		SN520	90	180	380	110	40	70.3	112	160	218	320	26	32	7	9.3	92	111	2220K 22220K	H320	SR180×12.1	2
520-1																			23220K	H2320	SR180×10	1
522		SN522	100	200	410	120	45	80	125	175	240	350	26	32	8	10.8	102	125	2222K 22222K	H322	SR200×13.5	2
522-1																			23222K	H2322	SR200×10	1
524		SN524	110	215	410	120	45	86	140	185	270	350	26	32	8	10.7	113	135	22224K	H3124	SR215×14	2
524-1																			23224K	H2324	SR215×10	1
526		SN526	115	230	445	130	50	90	150	190	290	380	28	36	8	10.7	118	140	22226K	H3126	SR230×13	2
526-1																			23226K	H2326	SR230×10	1
528		SN528	125	250	500	150	50	98	150	205	305	420	33	42	9	12.2	128	154	22228K	H3128	SR250×15	2
528-1																			23228K	H2328	SR250×10	1
530		SN530	135	270	530	160	60	106	160	220	325	450	33	42	9	12.2	138	164	22230K	H3130	SR270×16.5	2
530-1																			23230K	H2330	SR270×10	1
532		SN532	140	290	550	160	60	114	170	235	345	470	33	42	10	13.7	143	173	22232K	H3132	SR290×17	2
532-1																			23232K	H2332	SR290×10	1