

# 高压发生器



代码	类型	输出组数	输出信号
ZWB51	ZWB05/71专用	一拖二	—
ZWB52		一拖四	—
ZWB53		—	—
ZWB55	ZWB10专用	—	—
ZWB56		一拖二	I.O
ZWB58	ZWB26专用	—	—

☑ 产品特点(ZWB51/52/53/58)

- 工作性能稳定、安全;
- 良好的接地保护功能。

☑ 产品特点(ZWB56)

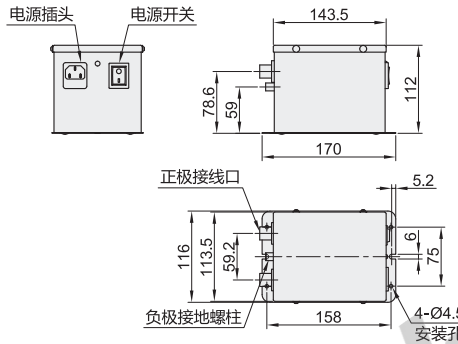
- 高压发生器内置多种安全功能电路, 可检测外部异常放电或短路并快速切断;
- 实时保护产品及操作人员的安全, 并通过指示灯显示工作状态。

⚠ 报警说明(ZWB56): 绿灯, 正常工作; 红灯, 快速闪烁, 电压过低; 红灯慢速闪烁, 电压过高; 红灯常亮, 异常放电; 设备会通过外部指示灯警示, 此时需断开外部电源停止工作, 联系我司。

⚠ 注意事项: 高压发生器请严格按照对应的离子棒正确选用, 以免烧坏离子棒或影响除静电效果。

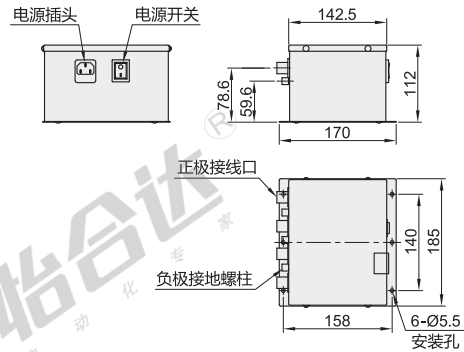
ZWB05/71专用一拖二 ZWB51

ZWB07/09/72/73专用一拖二 ZWB53

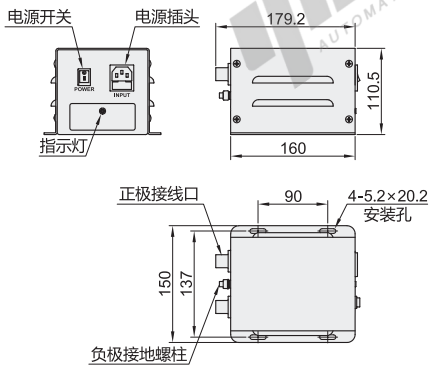


ZWB05/71专用一拖四

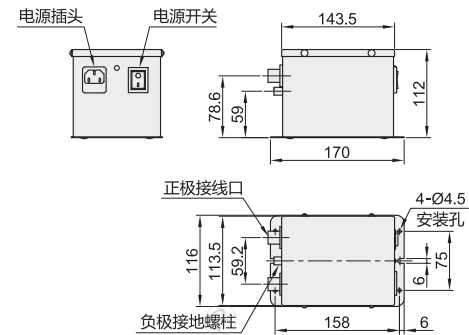
ZWB52



ZWB10专用  
ZWB55/56



ZWB26专用  
ZWB58



视角标准: 第一视角

型号 代码	输出电压 (V)	输出电流 (mA)	输出插孔	电源线长度 (m)	工作湿度	工作温度 (°C)	适配 离子棒/离子气刀代码
ZWB51	AC7000	≤4.5	2组	1.8	<80%	0~50	ZWB05/71
ZWB52			4组				ZWB07/09/72/73
ZWB53			2组				ZWB07/09/72/73
ZWB55 ZWB56	AC4600	5	2组	2.5	<70%	—	ZWB10
ZWB58			≤4.5				1.8



型号

ZWB51  
ZWB52



未税价(元)

● 优惠价

数量 1~4 5~10  
价格 100% 另行报价



交货期

7