

# 固定型/平底活动型

容许载荷250~600kg

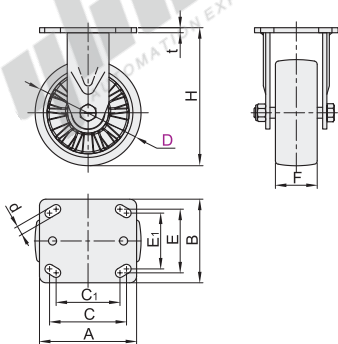
# 美式脚轮

## 固定型

| 代码    | 支架  |       |        |      | 轮部       |     |          |            |
|-------|-----|-------|--------|------|----------|-----|----------|------------|
|       | 类型  | 材质    | 表面处理   | 刹车类型 | 代号       | 材质  | 颜色       | 轴承         |
| CGM09 | 固定型 | Q235A | 电泳(黑漆) | —    | UX<br>UL | 聚氨酯 | 黄色<br>蓝色 | 双轴承<br>双轴承 |

### 特点:

- 聚氨酯包铝芯。
- 此产品为高强度聚氨酯材质，载重量高，耐磨，降噪，地面不留痕迹。
- 轮芯铸铝材质更加美观，也减少轮身自重。



视角标准：第一视角

| 型号    | 代码  | D  | 轮部代号  | H  | F   | A   | B  | C    | C <sub>1</sub> | E    | E <sub>1</sub> | d | t   | 容许载荷 (Kg) | 参考重量(Kg) |     |
|-------|-----|----|-------|----|-----|-----|----|------|----------------|------|----------------|---|-----|-----------|----------|-----|
|       |     |    |       |    |     |     |    |      |                |      |                |   |     |           | UX       | UL  |
| CGM09 | 100 | UX | 142.1 |    |     |     |    |      |                |      |                |   |     | 250       | 1.37     | 1.7 |
|       | 130 | UL | 166.6 | 50 | 116 | 100 | 92 | 76.2 | 76.2           | 66.7 | 11             | 6 | 350 | 1.9       | 1.87     |     |
|       | 150 | UL | 189.3 |    |     |     |    |      |                |      |                |   | 450 | 2.12      | 2.24     |     |
|       | 200 |    | 239   |    |     |     |    |      |                |      |                |   | 600 | 2.87      | 2.87     |     |

## 平底活动型

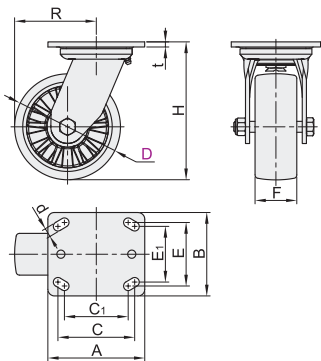
| 代码    | 支架    |       |        |      | 轮部 |     |          |     |
|-------|-------|-------|--------|------|----|-----|----------|-----|
|       | 类型    | 材质    | 表面处理   | 刹车类型 | 代号 | 材质  | 颜色       | 轴承  |
| CGM15 | 平底活动型 | Q235A | 电泳(黑漆) | 五金双刹 | UX | 聚氨酯 | 黄色<br>蓝色 | 双轴承 |
| CGM16 |       |       |        |      | UL |     |          |     |

### 特点:

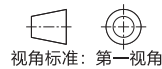
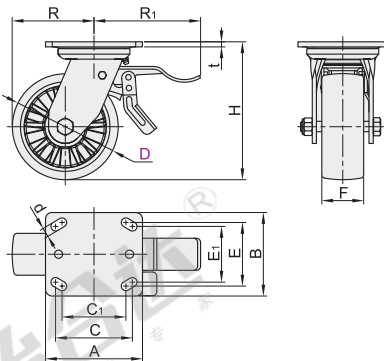
- 聚氨酯包铝芯。
- 此产品为高强度聚氨酯材质，载重量高，耐磨，降噪，地面不留痕迹。
- 轮芯铸铝材质更加美观，也减少轮身自重。



无刹  
CGM15



五金双刹  
CGM16



视角标准：第一视角

| 型号            | 代码  | D  | 轮部代号  | H  | F   | A   | B  | C    | C <sub>1</sub> | E    | E <sub>1</sub> | d | R     | R     | R <sub>1</sub> | t | 容许载荷 (Kg) | 参考重量(Kg) |       |      |      |
|---------------|-----|----|-------|----|-----|-----|----|------|----------------|------|----------------|---|-------|-------|----------------|---|-----------|----------|-------|------|------|
|               |     |    |       |    |     |     |    |      |                |      |                |   |       |       |                |   |           | CGM15    | CGM16 | UX   | UL   |
| 无刹<br>CGM15   | 100 | UX | 142.1 |    |     |     |    |      |                |      |                |   | 80.3  | 80.3  |                | 6 | 250       | 1.75     | 2.08  | 2.25 | 2.58 |
|               | 130 | UL | 166.6 | 50 | 116 | 100 | 92 | 76.2 | 76.2           | 66.7 | 11             |   | 99.4  | 99.4  |                |   | 350       | 2.4      | 2.25  | 2.9  | 2.75 |
| 五金双刹<br>CGM16 | 150 | UL | 189.3 |    |     |     |    |      |                |      |                |   | 114.8 | 114.8 | 120            | 6 | 450       | 2.5      | 2.62  | 3    | 3    |
|               | 200 |    | 239   |    |     |     |    |      |                |      |                |   | 150.2 | 150.2 |                |   | 600       | 3.25     | 3.25  | 3.75 | 3.75 |



请按图示订货

## 平底活动型

| 型号    |     | 轮部代号 |
|-------|-----|------|
| 代码    | D   |      |
| CGM15 | 100 | UX   |
| CGM16 | 130 | UL   |

CGM15—D100—UL



未税价(元)

## 优惠价

|    |      |      |
|----|------|------|
| 数量 | 1~9  | 10~  |
| 价格 | 100% | 另行报价 |



交货期

1