

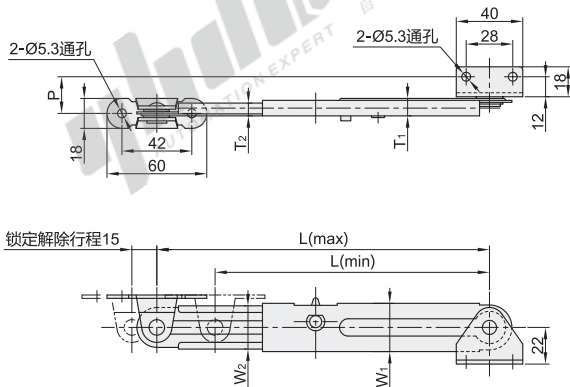
代码	类型	材质	表面处理
Y-PBK05	两点固定 带安全锁机构	SUS304	漆筒研磨

特点:

- 带安全锁自动锁定型撑杆, 可防止误关操作;
- 拉伸至尽头放下即锁定, 再次拉伸到解锁点放下即解锁;
- 采用不锈钢材质, 耐腐蚀性优异。



RoHS



视角标准: 第一视角

代码	规格	L(max)	L(min)	W ₁	W ₂	T ₁	T ₂	P	拉伸承重 (N/1根)	参考重量 (kg/pcs)
Y-PBK05	200	200	165	29	26	11	8	22		0.19
	300	300	215	30	27	12	9	24	490	0.29
	350	350	265							0.33

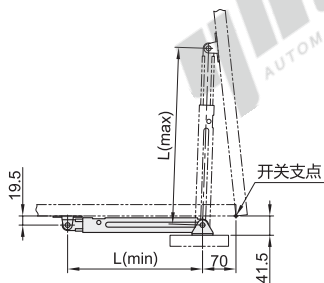


型号	规格	L(max)
Y-PBK05	200	200
	300	300

Y-PBK05—300



优惠价	
数量	1~9 10~
价格	100% 另行报价



- 打开箱盖, 定位卡板转动, 箱盖固定。
- 关闭时, 将箱盖稍向上抬起便可解除锁定。

氮撑气杆
弹簧