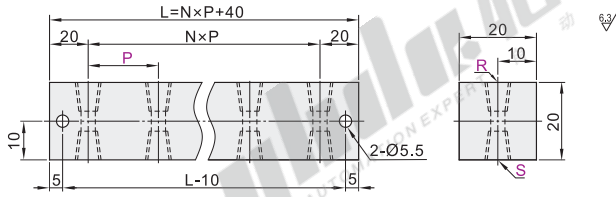


十字形端面无孔

代码	类型	边长	材质		表面处理	常压
			国标	相当		
KAR21	十字形端面无孔 间距指定型	20×20	LF2	A5052	本色阳极氧化	1MPa(≈10.2Kgf/cm ²)以下



请合理指定P值，避免出现接头干涉或拆装空间不足等情况。

视角标准：第一视角



代码	型号	Rc (PT) /M选择	间距P	N	螺孔数
		R·S	最小单位1		
KAR21	2K	1 (1/8)	15~50	1	4
	3K	3M (M3)		2	6
	4K	4M (M4)		3	8
	5K	5 (M5)		4	10
	6K			5	12



型号	Rc(PT)/M选择	间距P
KAR21	2K 3M (M3) 4M (M4)	15~30

KAR21-3K-R3M-S4M-P20

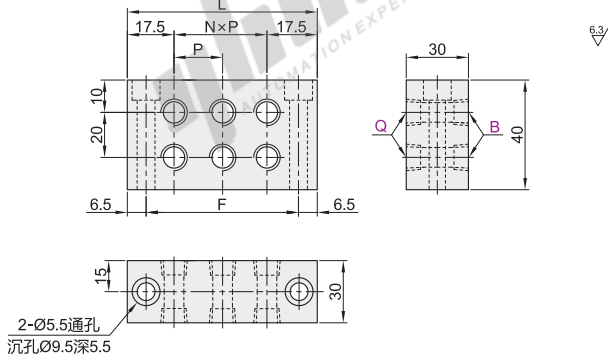


优惠价	
数量	1~4 5~
价格	100% 另行报价

交货期	
数量	5

十字形端面无孔双通道

代码	类型	边长	材质		表面处理	常压
			国标	相当		
KAR31	十字形端面无孔 双通道	30×40	LF2	A5052	本色阳极氧化	1MPa(≈10Kgf/cm ²)以下



视角标准：第一视角



代码	型号	Rc(PT)/M选择	L	N	间距P	F	螺孔数
		Q·B					
KAR31 KAR32	1K	1 (1/8)	35	0	25	22	4
	2K	1 (1/8)	60	1		47	8
	3K	5 (M5)	85	2		72	12
	4K	2 (1/4)	110	3		97	16
	5K		135	4		122	20
	6K		160	5		147	24

侧面孔数为“6K”时，L/2位置增加一个适用M5螺钉的安装孔。



型号	Rc(PT)/M选择
KAR31	2K 3M (M3) 4M (M4)

KAR31-2K-Q5-B5



优惠价	
数量	1~9 10~
价格	100% 另行报价

交货期	
数量	7