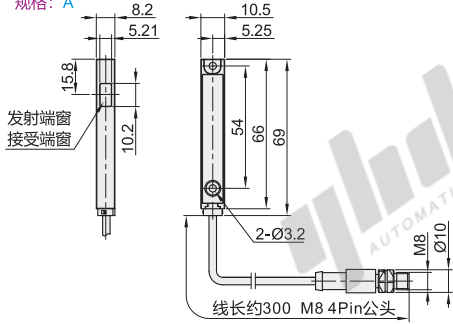


激光纠偏传感器

对射型·有效检测距离0~500mm
激光纠偏型

代码	类型	检测方式
ZHR40	激光纠偏型	对射型

规格: A



接线图

发射端



公头直视图

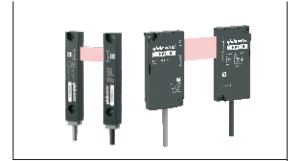
棕色: 24V
蓝色: 0V
黑色: RS485 A
白色: RS485 B

接收端



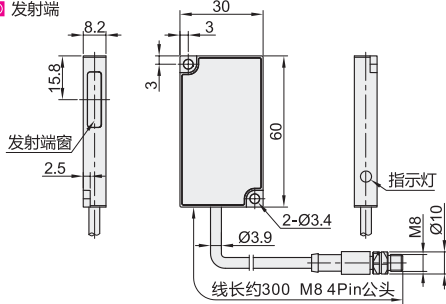
公头直视图

棕色: 24V
蓝色: 0V

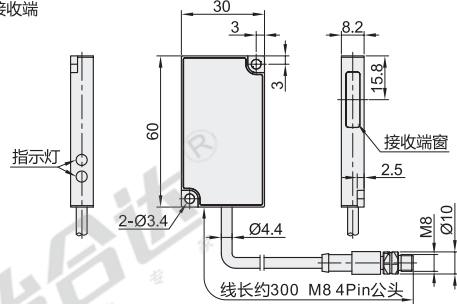


规格: B

发射端

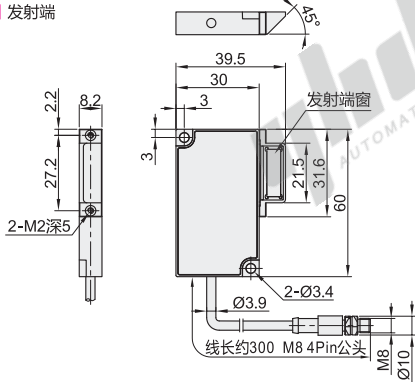


接收端

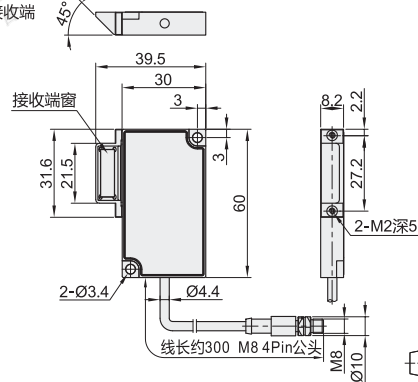


规格: C

发射端



接收端



视角标准: 第一视角

型号	检测距离	测量范围	配套控制器	
代码	规格	(mm)	(mm)	代码
ZHR40	A	0~200	边缘检测模式±3.25, 直径检测模式6	ZHR41
	B	0~500	边缘检测模式±6, 直径检测模式12	
	C			



请按图示订货

型号	
代码	规格
ZHR40	A
	B

ZHR40-A

技术参数

规格	A	B	C
外壳样式	扁平块		
光源	红色激光, 650nm		
光斑尺寸	13×3.5mm		
指示灯	发射端(激光发射指示灯绿色); 接收端(光轴调整灯绿色, 判定输出灯红色)		
线性度	±0.12%F.S.(设置距离20mm时); ±0.4%F.S.(设置距离100mm时)		
重复精度	规格: A 1μm(设置距离20mm时); 3μm(设置距离100mm时); 5μm(设置距离200mm时) 规格: B/C 1μm(设置距离20mm时); 3μm(设置距离100mm时); 5μm(设置距离500mm时)		
采样周期	1ms		
工作电压	12~24V DC±10%		
消耗电流	发射器: ≤10mA; 接收器: ≤70mA		
通讯方式	485通讯16进制		
温度漂移特性	±0.03%/°C		
保护电路	逆接保护		
工作环境温度	-10~45°C(无结冰, 无凝露)		
储存温度	-20~60°C		
工作环境湿度	35~85%RH(无凝露)		
储存湿度	35~85%RH(无凝露)		
环境照度	白炽灯≤3000Lux; 太阳光≤10000Lux		
抗振性	10~55Hz, 振幅1.5mm, X/Y/Z轴, 各2小时		
防护等级	IP67	IP50	
连接方式	M8/4针连接器, 带0.3m电缆		
材质	铝合金		
重量	0.01kg		