

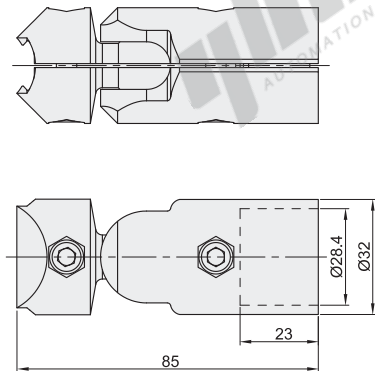
# 精益管系列配件

## 万向活动外接头

代码	类型	材质	表面处理
AFG11-D28-80	万向活动外接头	ADC12	喷砂

- ① 用于两根精益管之间的活动连接。
- ② 产品开口C型槽适用于所有规格精益管型材，另一端单管套管只适用于AFG05-2801/2815/2801C。

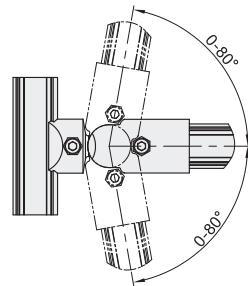
AFG11-D28-80



代码	重量(g/pcs)
AFG11-D28-80	123

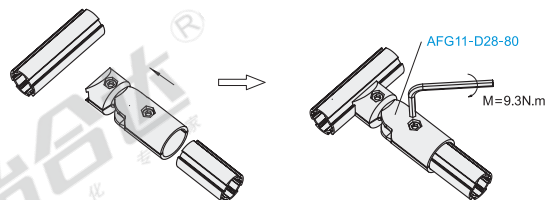


EX Example 使用示例



分解图

组装图

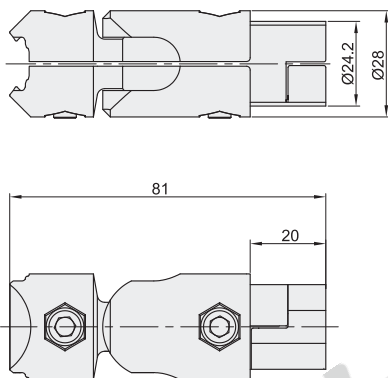


## 万向活动内接头

代码	类型	材质	表面处理
AFG11-D28-80IN	万向活动内接头	ADC12	喷砂

- ① 用于两根精益管之间的活动连接。
- ② 产品开口C型槽适用于所有规格精益管型材，圆柱套端只适用于AFG05-2801/2801K/2801B。

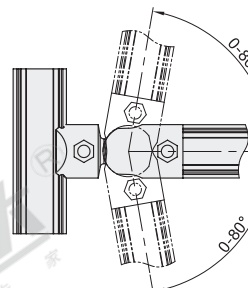
AFG11-D28-80IN



代码	重量(g/pcs)
AFG11-D28-80IN	110

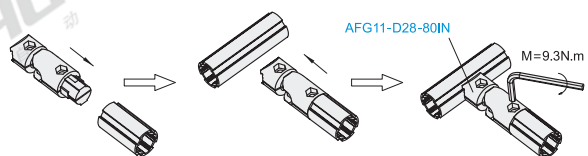


EX Example 使用示例



分解图

组装图



型号  
AFG11-D28-80  
AFG11-D28-80IN

请按图示订货