

传感器支架

桌面式·尼龙连接块

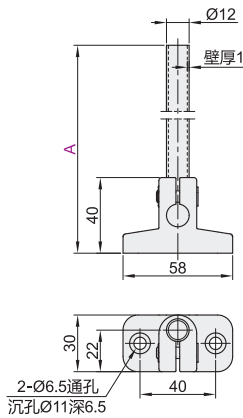
通用传感器支架



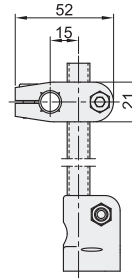
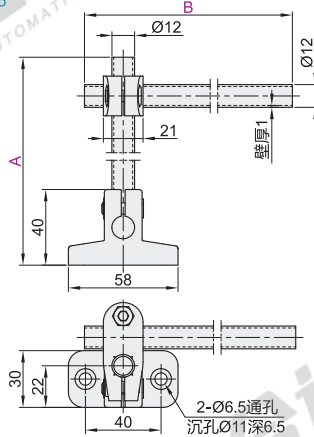
代码	类型	安装方式	自由度	材质		表面处理	
				连接块	空心管	连接块	空心管
ZLP64	通用传感器 支架	桌面式	单管可调	尼龙	不锈钢	—	抛光
ZLP65			双管可调				
ZLP66			三管可调				

特点：所有连接块与空心管的连接均采用螺丝夹紧结构，可任意角度调节。

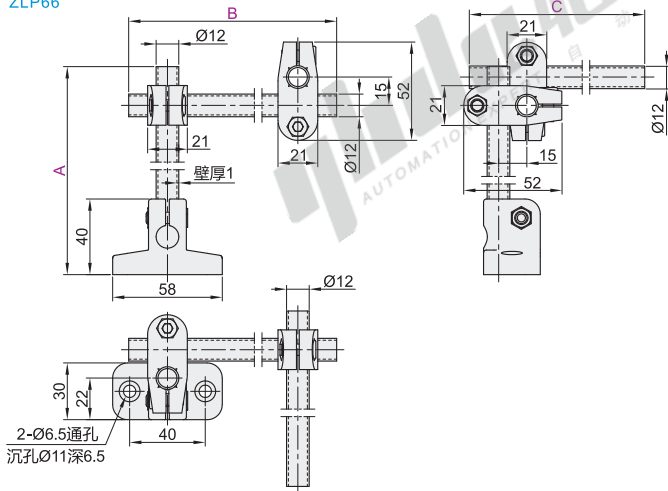
单管可调
ZLP64



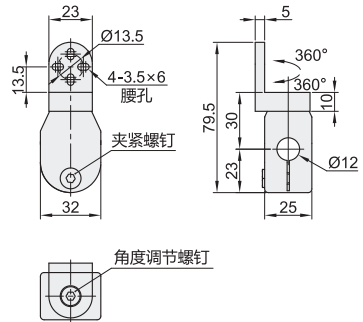
双管可调
ZLP65



三管可调
ZLP66



末端安装块选择
X(尼龙安装块)



视角标准：第一视角

型号	最小单位50			末端安装块 选择	适配传感器
代码	A	B	C		
ZLP64	100~500	—	—	无指定(无安装块) X(尼龙安装块)	用户可根据实际工况设计传感器安装块，安装于本产品上，以实现传感器在空间内的多自由度调节。
ZLP65	100~500	100~400	—		
ZLP66	100~500	100~400	100~300		

请按图示订货

型号	最小单位50			末端安装块 选择
代码	A	B	C	
ZLP65	100~500	100~400	—	无指定(无安装块) X(尼龙安装块)
ZLP66	100~500	100~400	100~300	

ZLP66—A250—B200—C150—X

EX Example 使用示例

