

防尘密封圈

▲ AD系列
▲ DKB系列

密封圈

C5

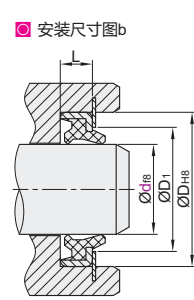
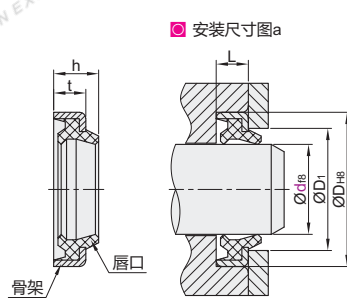
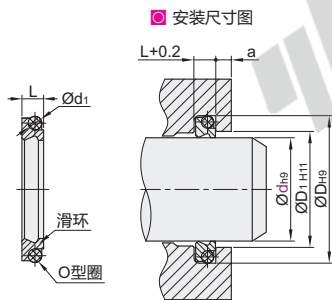
代码	类型	材质				使用温度范围	介质	速度
		滑环	O型圈	骨架	唇口			
XUF42	AD系列	聚四氟乙烯(PTFE)	丁腈橡胶(NBR)	—	—	-45°C~100°C	液压油、阻燃油、水、气	≤15m/s
XUF43		+青铜	氟橡胶(FKM)	—	—	-45°C~180°C		
XUF44	DKB系列	—	—	冷轧钢板	丁腈橡胶(NBR)	-25°C~120°C	液压油、阻燃油、水、气	≤1m/s



① 用途：轴用往复运动单向密封防尘。

AD系列
XUF42/43

DKB系列
XUF44



视角标准：第一视角

■ AD系列

型号	d	D	L	D ₁	a	d ₁
XUF42	20	27.6	4	21.5	3	2.65
XUF42	22	29.6				
XUF42	24	31.6				
XUF42	25	32.6				
XUF42	28	35.6				
XUF42	30	37.6				
XUF42	32	39.6				
XUF42	35	42.6				
XUF42	36	43.6				
XUF42	38	45.6				
XUF42	40	48.8				
XUF42	42	50.8				
XUF42	45	53.8				
XUF42	48	56.8				
XUF42	50	58.8				
XUF43	52	60.8	6.1	53.5	4	3.55
XUF43	54	62.8				
XUF43	55	63.8				
XUF43	56	64.8				
XUF43	60	68.8				
XUF43	63	71.8				
XUF43	65	73.8				
XUF43	68	76.8				
XUF43	70	82.2				
XUF43	75	87.2				
XUF43	80	92.2				
XUF43	85	97.2				
XUF43	90	102.2				
XUF43	95	107.2				
XUF43	100	112.2				

■ DKB系列

型号	d	D	L	D ₁	t	h			
XUF44	14	24	5	19	5	7			
XUF44	16	26							
XUF44	18	30							
XUF44	19	32							
XUF44	20	32							
XUF44	22	34	6	29	6	9			
XUF44	25	37							
XUF44	28	40							
XUF44	30	42							
XUF44	32	44							
XUF44	35	47							
XUF44	36	48							
XUF44	40	52		7			47	7	10
XUF44	45	57							
XUF44	50	62							
XUF44	55	69							
XUF44	56	70							
XUF44	60	74							
XUF44	63	77							
XUF44	65	79							
XUF44	70	84	8		77	8	11		
XUF44	75	89							
XUF44	80	94							
XUF44	85	99							
XUF44	90	104							
XUF44	95	109							
XUF44	100	114							



型号	代码	d
XUF42	XUF42	20
XUF43	XUF43	22

XUF42—d20



● 优惠价

数量	1~9	10~
价格	100%	另行报价

交货期

7
