

强力机械手

强力二指平行夹爪

缸径20/28

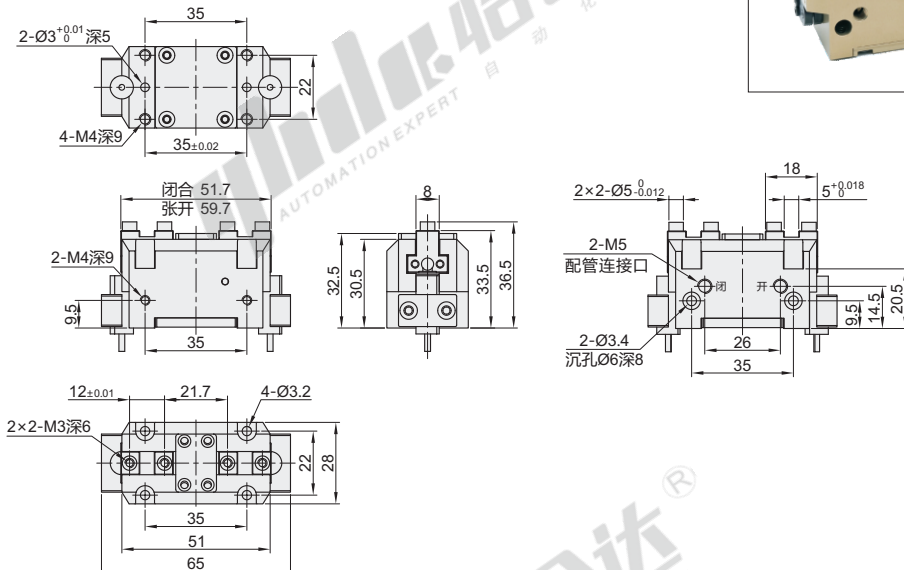
机器人末端



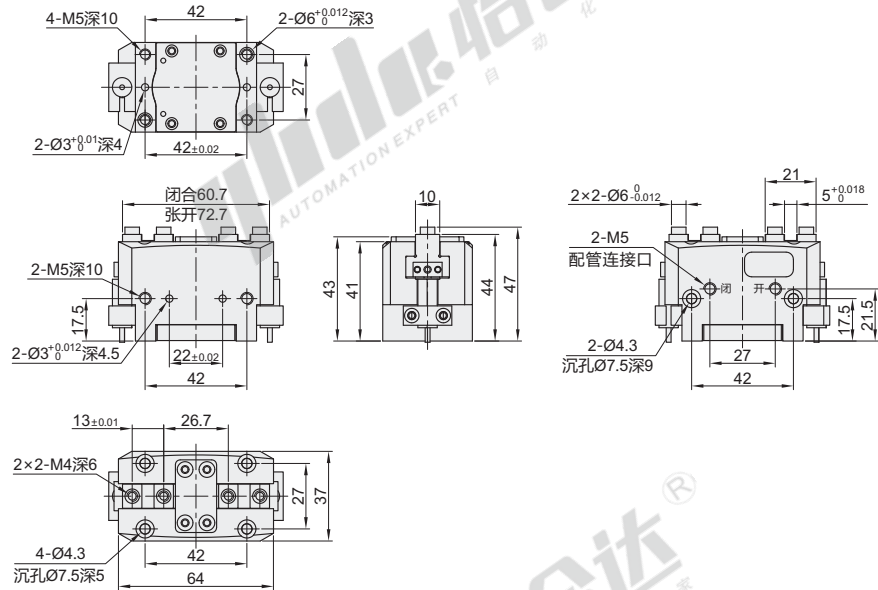
代码	类型	本体材质	表面处理
NIQ61	强力机械手 强力二指平行夹爪	航空硬铝	硬质阳极氧化

① 本产品不含传感器，如需另行选购。

NIQ61-20-4



NIQ61-28-6



视角标准：第一视角

型号	代码	缸径	单侧开闭行程	张开力 (N)	闭合力 (N)	推荐夹持工件重量(kg)	最高使用频率 (cpm)	夹持重复精度 (mm)	配管接口	使用气压范围 (MPa)	使用环境温度 (°C)	防护等级	重量 (kg)
NIQ61	20	20	4	135	120	0.6	50	±0.02	M5	0.4~0.7	0~60	IP45	0.15
	28	28	6	260	240	1.4	45						0.3



请按图示订货

型号		单侧开闭行程
代码	缸径	
NIQ61	20	4
	28	6

NIQ61-20-4



未税价(元)

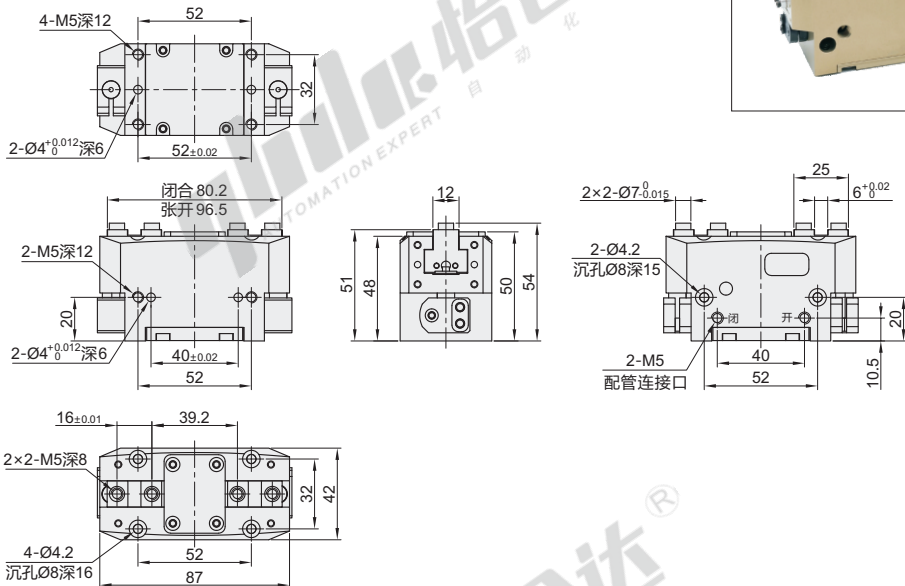
优惠价	
数量	价格
1~10	11~
100%	另行报价

交货期	
12	

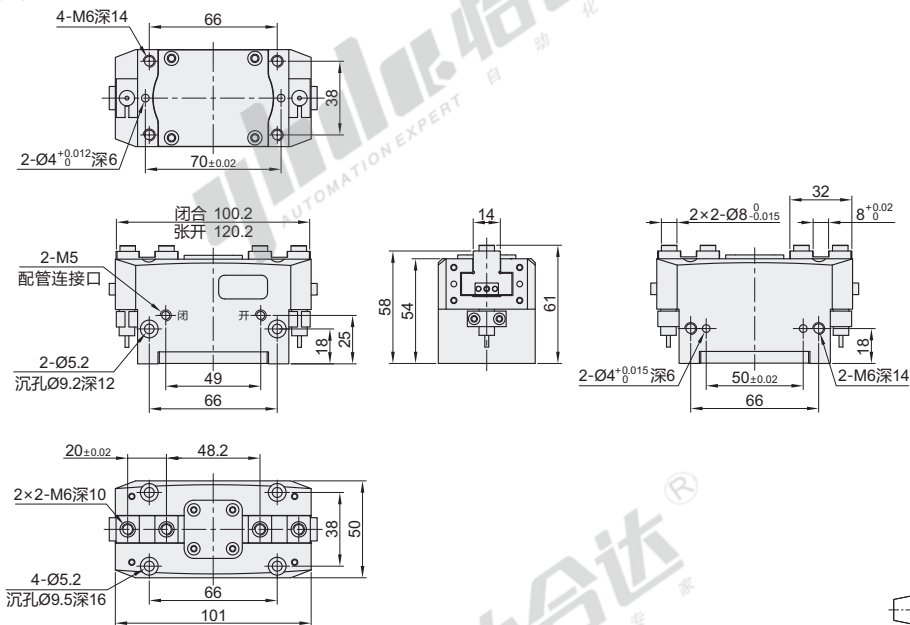
代码	类型	本体材质	表面处理
NIQ61	强力机械手 强力二指平行夹爪	航空硬铝	硬质阳极氧化

① 本产品不含传感器，如需另行选购。

NIQ61-30-8



NIQ61-46-10



视角标准：第一视角

型号	缸径	单侧开闭行程	张开力 (N)	闭合力 (N)	推荐夹持工件重量(kg)	最高使用频率 (cpm)	夹持重复精度 (mm)	配管接口	使用气压范围 (MPa)	使用环境温度 (°C)	防护等级	重量 (kg)
NIQ61	30	8	310	275	2.2	45	±0.02	M5	0.4~0.7	-5~60	IP45	0.5
	46	10	700	620	4	40			0.3~0.7			0.8



请按图示订货 NIQ61-30-8

型号	缸径	单侧开闭行程
NIQ61	30	8
	46	10



未税价(元)

优惠价	数量	价格
●	1~10	100%
	11~	另行报价



交货期
12

强力机械手

强力二指平行夹爪

缸径57/73

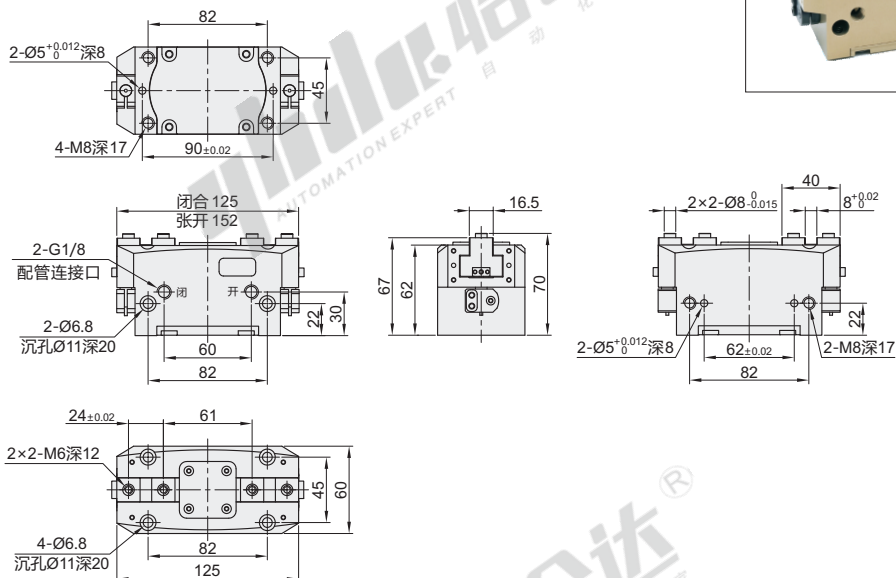
机器人末端



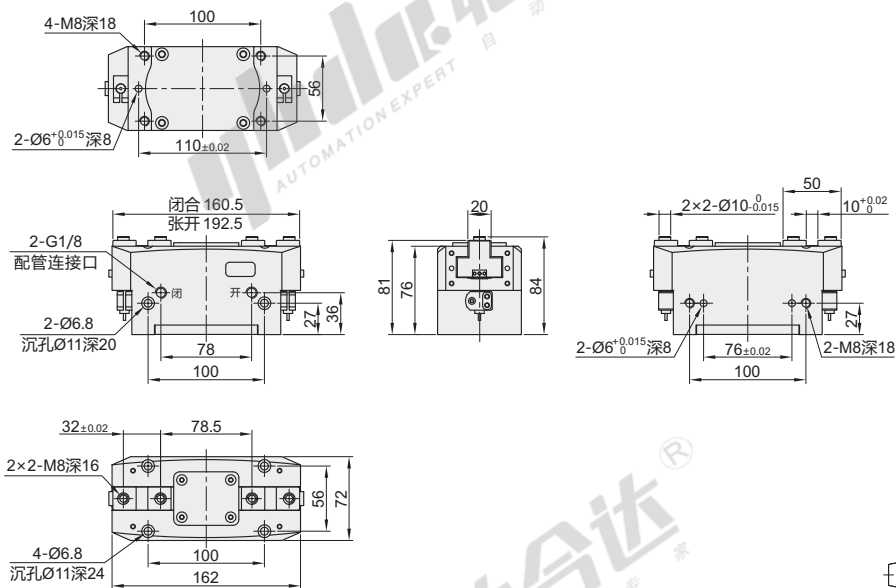
代码	类型	本体材质	表面处理
NIQ61	强力机械手 强力二指平行夹爪	航空硬铝	硬质阳极氧化

① 本产品不含传感器，如需另行选购。

NIQ61-57-13



NIQ61-73-16



视角标准：第一视角

型号	缸径	单侧开闭行程	张开力 (N)	闭合力 (N)	推荐夹持工件重量(kg)	最高使用频率 (cpm)	夹持重复精度 (mm)	配管接口	使用气压范围 (MPa)	使用环境温度 (°C)	防护等级	重量 (kg)
NIQ61	57	13	1120	1030	6	35	±0.02	G1/8	0.3~0.7	-5~60	IP45	1.35
	73	16	1800	1650	10	25	±0.03					2.6



请按图示订货

型号	缸径	单侧开闭行程
NIQ61	57	13
	73	16

NIQ61-57-13



未税价(元)

数量	价格
1~10	100%
11~	另行报价



交货期
12

强力二指平行夹爪

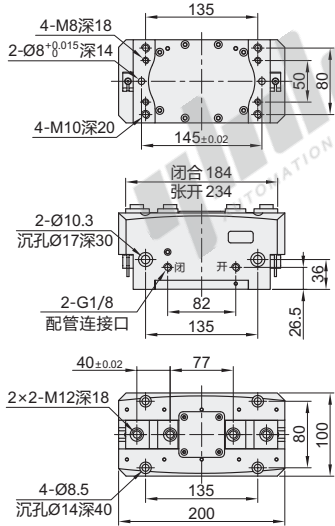
缸径102/115

强力机械手

代码	类型	本体材质	表面处理
NIQ61	强力机械手 强力二指平行夹爪	航空硬铝	硬质阳极氧化

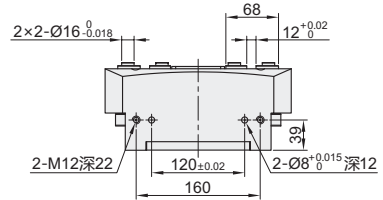
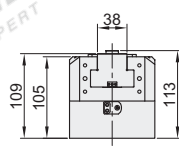
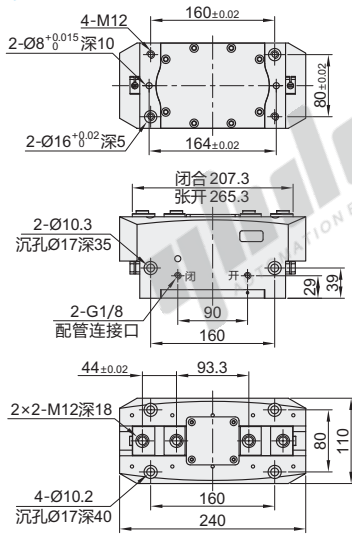
① 本产品不含传感器，如需另行选购。

NIQ61-102-25



机器人末端

NIQ61-115-29



视角标准：第一视角

型号		单侧开闭行程	张开力 (N)	闭合力 (N)	推荐夹持工件重量(kg)	最高使用频率 (cpm)	夹持重复精度 (mm)	配管连接口	使用气压范围 (MPa)	使用环境温度 (°C)	防护等级	重量 (kg)
代码	缸径											
NIQ61	102	25	3300	3080	17	20	±0.03	G1/8	0.3~0.7	-5~60	IP45	5.3
	115	29	4170	3950	25		±0.04					7.6



请按图示订货

型号		
代码	缸径	单侧开闭行程
NIQ61	102	25
NIQ61	115	29

NIQ61—102—25



未税价(元)

优惠价		
数量	1~10	11~
价格	100%	另行报价



交货期

12



强力机械手

强力二指平行夹爪

缸径148/181

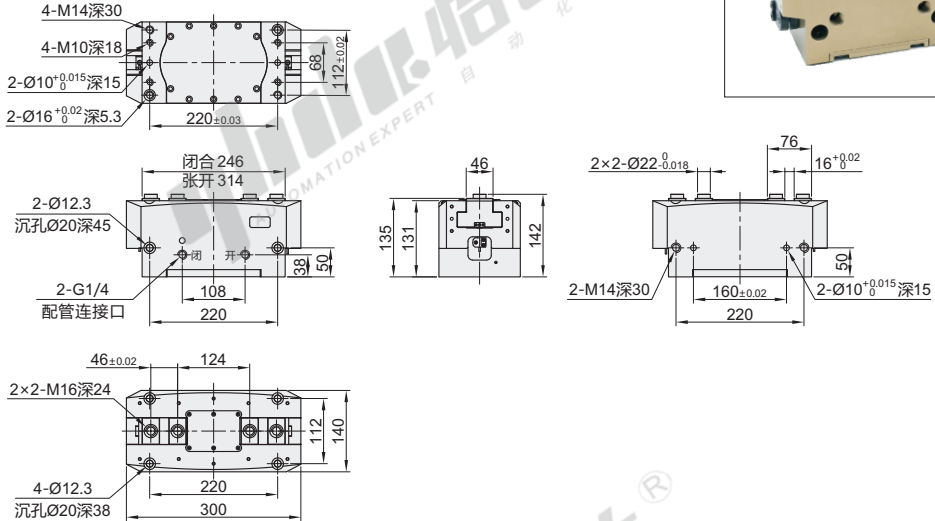
机器人末端



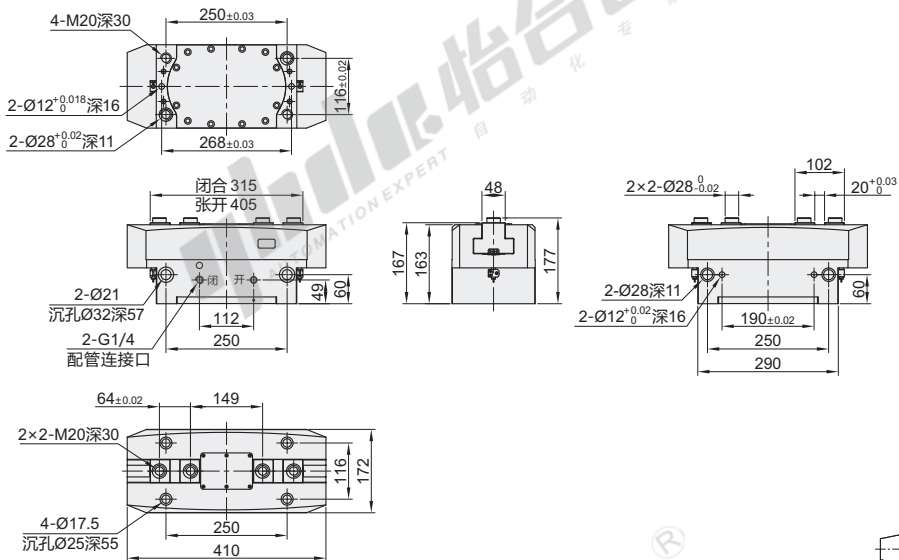
代码	类型	本体材质	表面处理
NIQ61	强力机械手 强力二指平行夹爪	航空硬铝	硬质阳极氧化

① 本产品不含传感器，如需另行选购。

NIQ61-148-34



NIQ61-181-45



视图标准：第一视角

型号	单侧开闭行程	张开力 (N)	闭合力 (N)	推荐夹持工件重量(kg)	最高使用频率 (cpm)	夹持重复精度 (mm)	配管连接口	使用气压范围 (MPa)	使用环境温度 (°C)	防护等级	重量 (kg)
NIQ61	148	34	6800	6500	40	15	G1/4	0.3~0.7	-5~60	IP45	15.8
	181	45	10250	9750	75	10					29



请按图示订货

型号		单侧开闭行程
代码	缸径	
NIQ61	148	34
NIQ61	181	45

NIQ61-148-34



未税价(元)

● 优惠价	
数量	价格
1~10	100% 另行报价
11~	



交货期	
数量	交货期
1~10	12
11~	