



代码	销售方式	类型	材质		表面处理
			①③⑥	④	①③④⑥
LEB61	单件	固定侧	S45C	SUJ2	发黑
SET-LEB61	套装	固定侧(LEB61)+支撑侧(LEB71)	—	—	—
LED61	单件	固定侧	S45C	SUJ2	无电解镀铬
SET-LED61	套装	固定侧(LED61)+支撑侧(LED71)	—	—	—
LEG61	单件	固定侧	S45C	SUJ2	镀黑铬
SET-LEG61	套装	固定侧(LEG61)+支撑侧(LEG71)	—	—	—

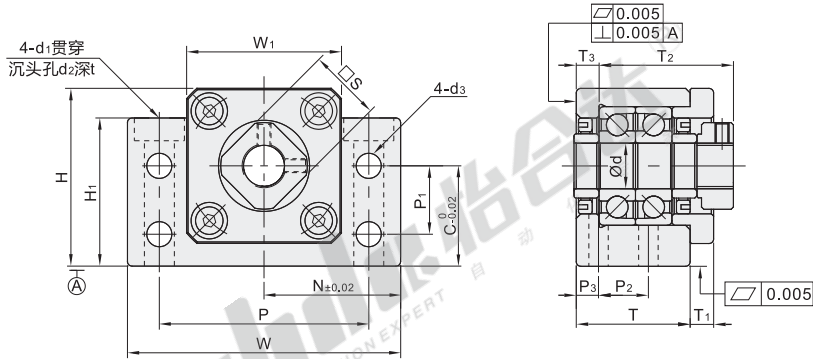
构成零件

编号	零件名称	数量
①	轴承座本体	1
②	角接触轴承 5级	1对
③	轴承盖	1
④	间隔环	2
⑤	内六角紧定螺丝附铜片	2
⑥	紧固螺帽	1
⑦	油封(Ø8以下1个)	2

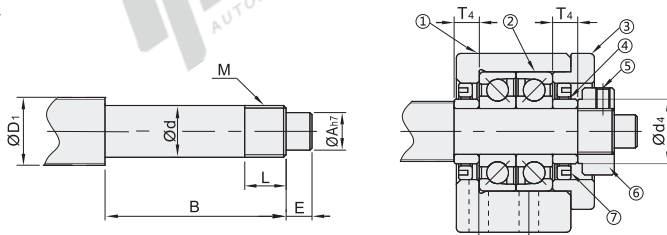
套装选型	SET套装构成零件	
SET-LEB61 SET-LED61 SET-LEG61 (规格)	固定侧(规格) LEB61/LED61 LEG61	支撑侧(规格) LEB71/LED71 LEG71
10	10	10
12	12	12
15	15	15
17	17	17
20	20	20
25	25	25
30	30	30
35	35	35
40	40	40

- ①②③为一体，请勿拆解，否则将影响精度。
- ②轴承已经封入适量锂皂基抗极压润滑脂。
- ⑤使用经预压调整后的JIS 5级的角接触球轴承，最适用于高精度、高速旋转用途。

① 支撑侧(LEB71/LED71/LEG71)尺寸，请参阅下页。



建议轴端加工尺寸



视角标准：第一视角

型号	建议轴端加工尺寸																																				
	代码	规格	Ød	T	T <sub>1</sub>	T <sub>2</sub>	T <sub>3</sub>	W	H	C	W <sub>1</sub>	H <sub>1</sub>	P	P <sub>1</sub>	P <sub>2</sub>	P <sub>3</sub>	Ød <sub>1</sub>	Ød <sub>2</sub>	t	N	Ød <sub>3</sub>	S	油封 适用 轴径 Ød <sub>4</sub>	搭配丝杠 轴径	轴端部 外径	轴端部加工尺寸	公称螺纹	间隔环 长度									
单件 LEB61 LED61 LEG61	10S*	10																					12	12/14/15	10 <sup>-0.005</sup> <sub>-0.012</sub>	8	36	15	M10×P1.0	16	5.5						
	10	10	25	5	29.5	5	60				39	22	34	32.5	46	15							14.4	12/14/15	10 <sup>-0.005</sup> <sub>-0.012</sub>	8	36	15	M10×P1.0	16	5.5						
	12	12									43	25	35		18							1.5	19	15.4	14/15/16	12 <sup>-0.005</sup> <sub>-0.014</sub>	10		M12×P1.0	14							
	15	15	27	6	32	6	70	48	28	40	38	54	18	15									6.5	22	19.4	18/20	15 <sup>-0.005</sup> <sub>-0.014</sub>	12	40	20	M15×P1.0	12	6				
套装 SET-LEB61 SET-LED61 SET-LEG61	17	17	35	9	44	7	86	64	39	50	55	68	28	19	8	9	14	8.6	43				6.6	24	24.4	20/25	17 <sup>-0.005</sup> <sub>-0.014</sub>	17	53	25	M17×P1.0	17	7				
	20	20	35	8	43	8	88	60	34	52	50	70	22											6.6	30	27.4	25/28	20 <sup>-0.005</sup> <sub>-0.014</sub>	17	53	25	M20×P1.0	15	8			
	25	25	42	12	54		106	80	48	64	70	85													6.6	35	31.4	32/36	25 <sup>-0.005</sup> <sub>-0.014</sub>	20	65	30	M25×P1.5	18			
	30	30	45	14	61	9	128	89	51	76	78	102	33													6.6	40	37.4	36/40	30 <sup>-0.005</sup> <sub>-0.015</sub>	25	72	38	M30×P1.5	25	9	
	35	35	50	14	67	12	140	96	52	88	79	114	35	26	12	14	20	13	70	11							6.6	50	44.4	45	35 <sup>-0.008</sup> <sub>-0.018</sub>	30	82	45	M35×P1.5	26	12
	40	40	61	18	76	15	160	110	60	100	90	130	37	33	14	18	26	17.5	80	14							6.6	50	49.4	50	40 <sup>-0.008</sup> <sub>-0.018</sub>	35	94	50	M40×P1.5	30	15

① 带\*规格无镀铬、镀铬产品。

单件

代码	规格	Ød
LEB61	10	10
LED61	12	12

套装

代码	规格	Ød
SET-LEB61	10	10
SET-LED61	12	12

LEB61—10

SET-LEB61—10



数量	1~4	5~
价格	100%	另行报价

交货期	7
代码	LEG61/SET-LEG61

交货期	1
其余	