

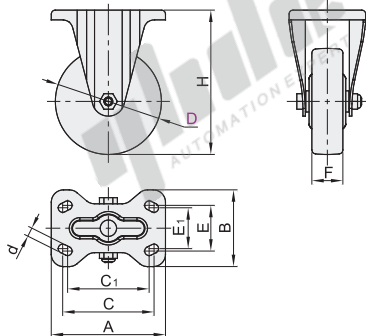
工业脚轮

固定型/平底活动型

容许载荷120~400kg

固定型

代码	支架				轮部			
	类型	材质	表面处理	刹车类型	代号	材质	颜色	轴承
CLB01	固定型	Q235A	镀锌	—	UC	聚氨酯	绿色	双滚珠
					RB	橡胶	黑色	—



可与CLC01/02平底活动型脚轮配套使用, 详细尺寸见下图。

视角标准: 第一视角

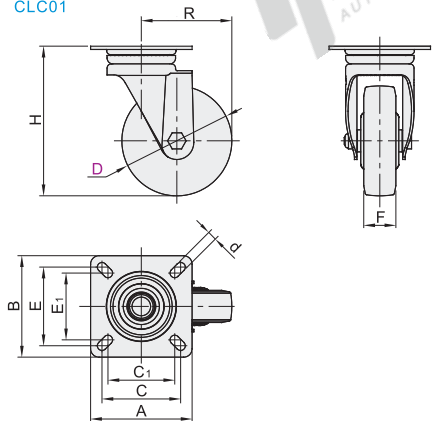
型号	轮部代号	H	F	A	B	C	C ₁	E	E ₁	d	容许载荷(kg)		参考重量(kg)	
											UC	RB	UC	RB
CLB01	100	144	32	110	78	80	—	45	—	—	180	120	1.19	1.17
	130	177	38	140	94	112	100	56	50	11	250	180	1.54	1.50
	150	198	40	150	105	119	112	63	56	13	300	200	1.79	1.76
	200	250	42	150	105	119	112	63	56	13	400	250	2.21	2.19

平底活动型

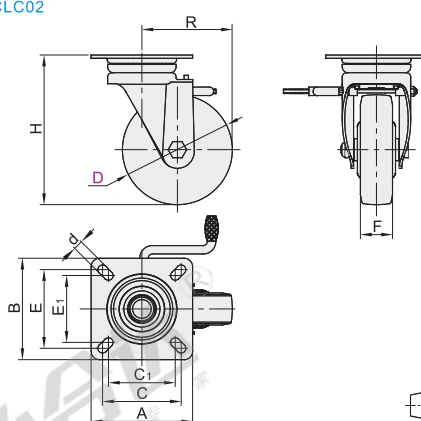
代码	支架				轮部			
	类型	材质	表面处理	刹车类型	代号	材质	颜色	轴承
CLC01	平底活动型	Q235A	镀锌	—	UC	聚氨酯	绿色	双滚珠
CLC02				五金双刹	RB	橡胶	黑色	—



无刹
CLC01



五金双刹
CLC02



视角标准: 第一视角

型号	轮部代号	H	F	A	B	C	C ₁	E	E ₁	d	R	容许载荷(kg)		参考重量(kg)			
												UC	RB	CLC01		CLC02	
无刹 CLC01	100	144	32	95	95	73	68	73	68	—	81	180	120	1.20	1.00	1.30	1.10
	130	177	38	120	120	93	79	93	79	11	107	250	180	2.20	2.00	2.30	2.10
五金双刹 CLC02	150	198	40	140	140	115	100	115	100	—	120	300	200	2.60	2.30	2.80	2.50
	200	250	42	140	140	115	100	115	100	13	153	400	250	4.10	4.00	4.10	3.97

平底活动型

型号		轮部代号
代码	D	
CLC01	100	UC
CLC02	130	RB

CLC01—D100—UC



● 优惠价	数量	
	1~9	10~
价格	100%	另行报价

