

调整螺栓

内六角孔型

代码			材质		表面处理
标准型	滚花型		国标	相当	
粗牙螺纹	粗牙螺纹	细牙螺纹			
Y-KFB11	Y-KFB21	Y-KFB24	45	S45C	发黑
Y-KFB12	Y-KFB22	Y-KFB25			无电解镀镍
Y-KFB13	Y-KFB23	—	0Cr18Ni9	SUS304	—



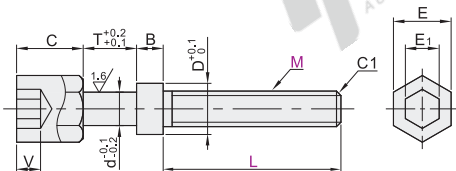
RoHS

特点:

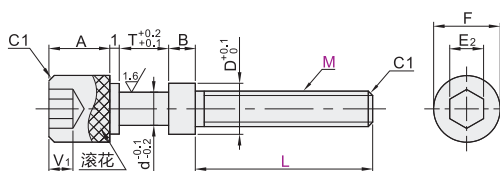
● 常与调整螺栓用固定块配合使用, 可通过调整螺栓来对工件进行微小的位置调整, 从而起到精确定位的作用。

① 如对防锈有要求, 请优先选用不锈钢材质或无电解镀镍产品。

标准型
Y-KFB11/12/13



滚花型
Y-KFB21/22/23/24/25



25/

① E和E₁之间的方向有可能不一致。

视角标准: 第一视角

标准型

型号		L 最小单位5	d	T	M×螺距	B	D	C	E	E ₁	V
代码	M										
Y-KFB11 Y-KFB12 Y-KFB13	4	10~50	3.5	7	4×0.7	3	5.5	5	7	2.5	2.5
	5	10~60	4.5	9	5×0.8	4.6	7.5	10	8	3	3
	6	15~80	5.5	9	6×1.0		8.5	10	4	4	4
	8	20~55	7.5	12	8×1.25	6	11.5	15	13	5	5

滚花型

型号		L 最小单位5	d	T	M×螺距		B	D	A	E ₂	V ₁	F
代码	M				粗牙螺纹	细牙螺纹						
Y-KFB21 Y-KFB22 Y-KFB23 Y-KFB24 Y-KFB25	3	10~45	2.5	7	3×0.5	—	3	4.5	7	5	4	10
	4	10~60	3.5	7	4×0.7	4×0.5		5.5				
	5	10~70	4.5	9	5×0.8	5×0.5	4.6	7.5	15	8	7	15
	6	15~80	5.5	9	6×1.0	6×0.75		8.5				
	8	20~110	7.5	12	8×1.25	8×0.75	6	11.5				
	10	25~110	9.5	16	10×1.5	10×1.0	7	15.5				20
	12	25~160	11.5	19	12×1.75	12×1.0	8	17.5	25	10	9	
	16	25~160	15.5	19	16×2.0	—		21.5				

标准型

型号		L 最小单位5
代码	M	
Y-KFB11	4	10~90
Y-KFB12	5	10~90

Y-KFB11—M4—L15

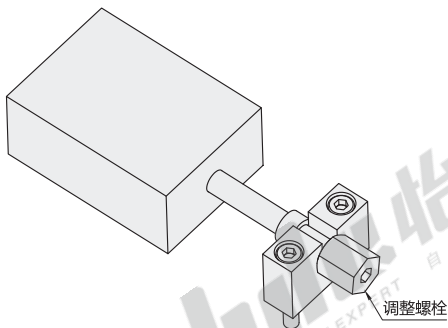
优惠价

数量	1~9	10~
价格	100%	另行报价

未税价(元)

请按图示订货

EX Example 使用示例



定功能
零件