

# PFA 管件

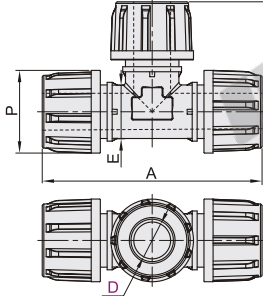
- 等径三通接头/异径三通接头
- 等径外螺纹直接头/异径外螺纹直接头
- 扩口式

## 等径三通接头

代码	类型	标准	材质	允许的流体	使用温度范围
BMA23	等径三通接头	SEMI F57	PFA-大金211SH	空气, 水, 耐腐蚀性液体等	-65~260°C (不结冻)
BMA29	—	—	PFA-国产PW-500	—	—

### 适用行业:

主要用于半导体行业, 也适合光伏、化工、医药等行业的液体流通管道应用。



视角标准: 第一视角



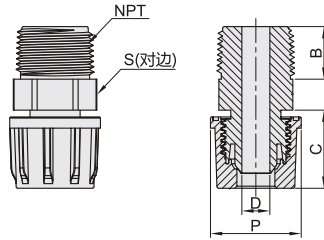
型号		公称型号	适配管外径	A	B	E	P
代码	规格						
BMA23 BMA29	6.35	1/4"	3.95	57.6	28.8	11	19.5
	9.53	3/8"	6.33	73	36.5	13.8	27
	12.7	1/2"	9.5	86	43	17	30.8
	19	3/4"	15.8	111.7	55.85	24.8	39.8
	25.4	1"	22.2	132.4	66.2	32.2	49.8

## 等径外螺纹直接头

代码	类型	标准	材质	允许的流体	使用温度范围
BMA18	等径外螺纹直接头	SEMI F57	PFA-大金211SH	空气, 水, 耐腐蚀性液体等	-65~260°C (不结冻)
BMA20	—	—	PFA-国产PW-500	—	—

### 适用行业:

主要用于半导体行业, 也适合光伏、化工、医药等行业的液体流通管道应用。



视角标准: 第一视角



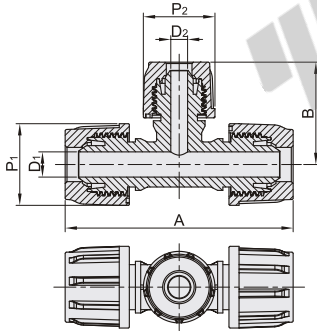
型号		适配管外径D	NPT	B	C	P	S 对边
代码	规格						
BMA18 BMA20	1	1"	1"	21.5	39.1	49.8	10.5
	2	3/4"	3/4"	17.85	34.05	39.8	—
	3	1/2"	1/2"	17	26.5	30.8	7.2
	4	3/8"	3/8"	13.1	22.2	27	7
	5	1/4"	1/4"	13	17.8	19.5	7.2

## 异径三通接头

代码	类型	标准	材质	允许的流体	使用温度范围
BMA15	异径三通接头	SEMI F57	PFA-大金211SH	空气, 水, 耐腐蚀性液体等	-65~260°C (不结冻)
BMA17	—	—	PFA-国产PW-500	—	—

### 适用行业:

主要用于半导体行业, 也适合光伏、化工、医药等行业的液体流通管道应用。



视角标准: 第一视角



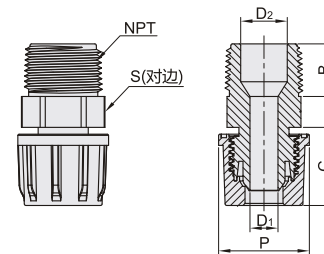
型号		适配管外径	A	B	P1	P2
代码	规格					
BMA15 BMA17	1	1/4"	57.6	33	19.5	27
	2	1/4"	64.6	40.9	—	30.8
	3	1/4"	73	32.3	—	19.5
	4	3/8"	73	40.9	27	30.8
	5	3/4"	77.2	50.45	—	39.8
	6	1/4"	34.4	—	—	19.5
	7	3/8"	38.6	—	—	27
	8	1/2"	50.45	—	30.8	39.8
	9	1"	96.8	61	—	49.8
	10	3/8"	44	—	—	27
	11	3/4"	111.7	48.4	39.8	30.8
	12	1"	61	—	—	49.8
	13	1"	132.4	53.6	—	30.8
	14	3/4"	132.8	61.05	—	39.8

## 异径外螺纹直接头

代码	类型	标准	材质	允许的流体	使用温度范围
BMA30	异径外螺纹直接头	SEMI F57	PFA-大金211SH	空气, 水, 耐腐蚀性液体等	-65~260°C (不结冻)
BMA32	—	—	PFA-国产PW-500	—	—

### 适用行业:

主要用于半导体行业, 也适合光伏、化工、医药等行业的液体流通管道应用。



视角标准: 第一视角



型号		适配管外径	NPT	B	C	P	S 对边
代码	规格						
BMA30 BMA32	1	1/4"	3/8"	13.1	17.8	19.5	7.2
	2	1/4"	1/2"	17	—	—	—
	3	1/4"	1/4"	13	—	—	—
	4	3/8"	1/2"	17	22.2	27	7
	5	3/4"	3/4"	17.85	—	—	—
	6	1/4"	1/4"	13	—	—	—
	7	3/8"	3/8"	13.1	—	—	7.2
	8	1/2"	3/4"	17.85	26.5	30.8	—
	9	1"	1"	21.5	—	—	—
	10	3/4"	1/2"	17	—	—	—
	11	3/4"	3/8"	13.1	34.05	39.8	10.5
	12	1"	1"	21.5	—	—	—
	13	1"	1/2"	17	—	—	—
	14	3/4"	3/4"	17.85	39.1	49.8	—



请按图示订货

## 等径三通接头

型号	
代码	适配管外径D
BMA23	6.35
BMA29	9.53

BMA23—D6.35

## 等径外螺纹直接头

型号	
代码	规格
BMA18	1
BMA20	2

BMA18—1



未税价(元)

## 优惠价

数量 1~200 201~  
价格 100% 另行报价



## 交货期

8