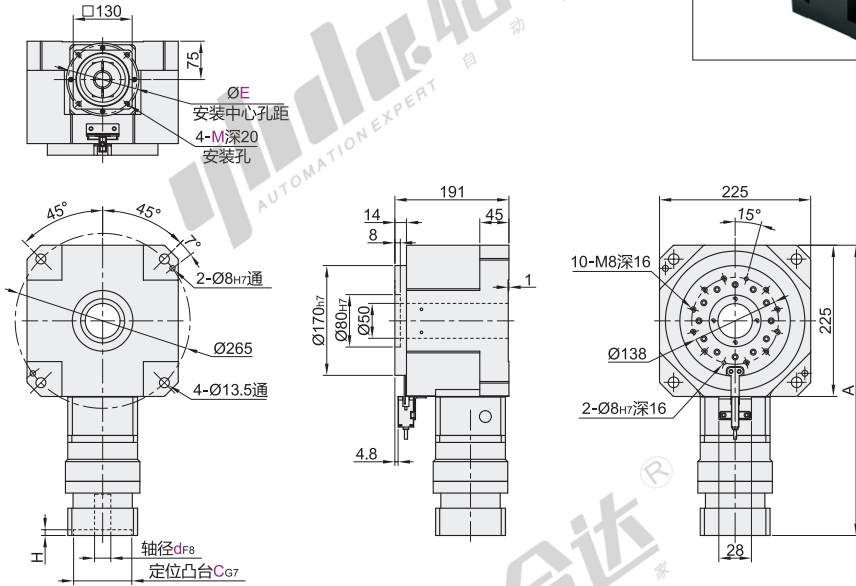


外形尺寸225 ▶ 经济型

侧轴型中空旋转平台

代码	类型	外形尺寸
ZNC22	侧轴型中空旋转平台	225



① 可支持其它电机安装尺寸的定制。

视角标准：第一视角

型号		段数	减速比(i)	电机安装尺寸			安装孔 M	传感器	A	H	适用电机
代码	外形尺寸			轴径d	定位凸台C	安装中心孔距E					
ZNC22	225	1(单段)	15 21 30	19	95	115	M6 M8	无指定(NPN) P(PNP)	402	6.5	伺服电机
				22	110	145	M8		410		
				24	95	115	M6		402		
				24	110	145	M8		410		
		2(双段)	60 90 120 150 210 300	19	95	115	M6 M8	434.5			
				22	110	145	M8	444.5			
				24	95	115	M6	434.5			
				24	110	145	M8	444.5			

型号		段数	减速比(i)	电机安装尺寸			安装孔 M	传感器
代码	外形尺寸			轴径d	定位凸台C	安装中心孔距E		
ZNC22	225	1(单段)	15 21 30	19	95	115	M8	无指定(NPN) P(PNP)
		2(双段)	60 90 120 150 210 300	19	95	115	M8	

ZNC22-225-1-15-19-C95-E115-M8

技术参数

段数		单段			双段					
轴承结构	/				交叉滚子轴承					
减速比	i	15	21	30	60	90	120	150	210	300
额定输出扭矩	N.m	1350	1000	1000	1350	1350	1350	1350	1350	1200
最大输出扭矩	N.m	3倍额定扭矩								
定位精度	arc-min	≤2			≤4					
反复定位精度	arc-sec	≤30			≤60					
容许盘面转速	rpm	200(间歇运转)								
适配伺服电机	W	1000~3000								
适配步进电机	/	110/130步进电机								
容许轴向负载	N	19500								
容许径向负载	N	19500								
设计承重	Kg	480								
容许惯性力矩	N.m	220								
扭矩刚性	N.m/arcmin	80								
倾覆力矩	N.m	2530								
精度寿命	h	20000(间歇运动)								
防护等级	IP	54								
润滑方式	/	长效润滑								
安装方式	/	任意								
旋转平台同心度	mm	≤0.01								
旋转平台平行度	mm	≤0.01								
传动效率	%	95			90					
噪音	db	≤67								
重量	Kg	36			39.2					