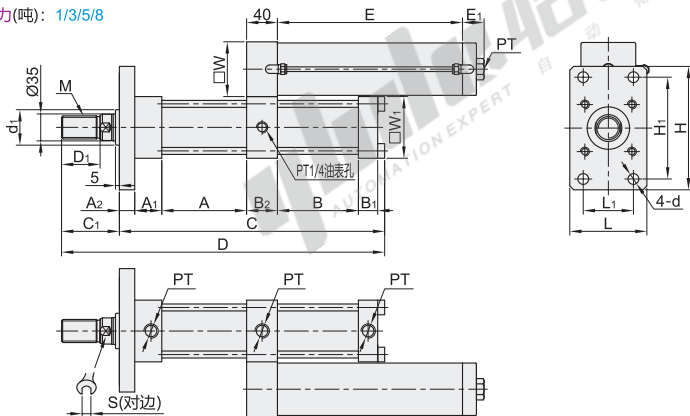


代码	类型	材质		动作方式	使用流体
		油缸	气缸		
WSA21	标准型	碳钢	铝合金	复动式	ISO VG 68

特点：使用一般气压即能达到油缸之高出力，不需要液压单元。

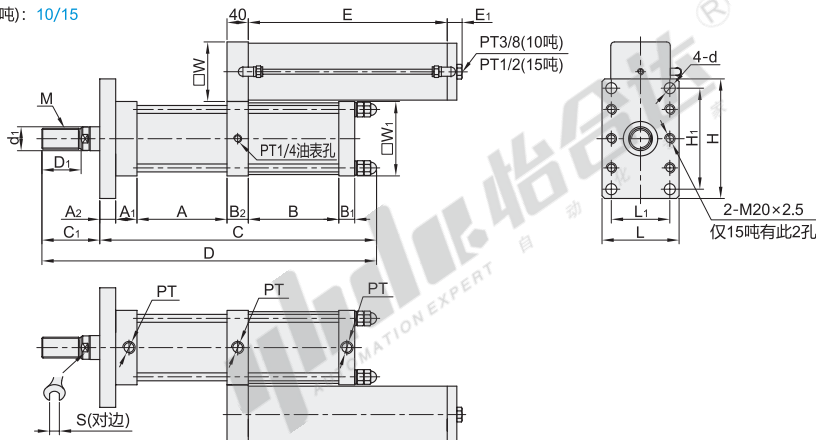
总出力(吨)：1/3/5/8



底部视图



总出力(吨)：10/15



底部视图

视角标准：第一视角

代码	型号	总出力(吨)	总行程	增压行程	缸径	工作压力范围 (kg/cm <sup>2</sup> )	工作温度 (°C)	操作速度 (mm/s)	油缸耐压 (kg/cm <sup>2</sup> )	气缸耐压 (kg/cm <sup>2</sup> )	行程公差	工作频率 (次/min)
WSA21	1	1			63	2~7 过滤后干燥 压缩空气	-5~+60	50~700	300	15	+1.0 0	40
	3	50	5									
	5	100	10									
	8	150	15									
	10	200	20									
	15	15			125						30	



请按图示订货

型号	代码	总出力(吨)	总行程	增压行程
WSA21	3	50	100	10

WSA21-1-50-5



未税价(元)

数量	1~7	8~
价格	100%	另行报价



交货期

9

总出力(吨)	总行程	增压行程	A	B	C	D	E	A1	A2	B1	B2	C1	D1	E1	H	H1	L	L1	W	W1	S	PT	M	d	d1	
1	5	50	110		345	420	240																			
		100	160		395	470	300																			
		150	210	105	445	520	340																			
		200	260		495	570	380																			
		50	110		395	470	240																			
	10	100	160		445	520	300																			
		150	210	155	495	570	340																			
		200	260		545	620	380																			
		50	110		440	515	240	35	20	25	40	75	50	28	160	132	100	65	71	80	32	PT3/8	M30×1.5	Ø14	Ø46	
		100	160		490	565	300																			
	15	150	210	200	540	615	340																			
		200	260		590	665	380																			
		50	110		490	565	240																			
		100	160		540	615	300																			
		150	210		590	665	340																			
200	260		640	715	380																					

# 增压缸

## 总出力：1吨/3吨/5吨/8吨/10吨/15吨 标准型

总出力 (吨)	总行程	增压行程	A	B	C	D	E	A <sub>1</sub>	A <sub>2</sub>	B <sub>1</sub>	B <sub>2</sub>	C <sub>1</sub>	D <sub>1</sub>	E <sub>1</sub>	H	H <sub>1</sub>	L	L <sub>1</sub>	W	W <sub>1</sub>	S	PT	M	d	d <sub>1</sub>		
3	5	50	110		355	430	240																				
		100	160	110	405	480	300																				
		150	210		455	530	340																				
		200	260		505	580	380																				
	10	160	50	110		405	480	240																			
			100	160	160	455	530	300																			
			150	210		505	580	340																			
			200	260		555	630	380																			
		255	50	110		450	525	240	35	20	25	40	75	50	28	160	132	100	65	71	100	32	PT3/8	M30×1.5	Ø14	Ø55	
			100	160	205	500	575	300																			
			150	210		550	625	340																			
			200	260		600	675	380																			
5	5	50	110		366	456	220																				
		100	160	121	416	506	280																				
		150	210		466	566	320																				
		200	260		516	606	360																				
	10	181	50	110		426	516	220																			
			100	160	181	476	566	280																			
			150	210		526	616	320																			
			200	260		576	666	360																			
		241	50	110		486	576	220	35	20	25	40	90	55	28	180	155	118	87	89	112	32	PT3/8	M30×1.5	Ø17	Ø55	
			100	160	241	536	626	280																			
			150	210		586	676	320																			
			200	260		636	726	360																			
8	5	50	110		376	466	220																				
		100	160	131	426	516	280																				
		150	210		476	566	320																				
		200	260		526	616	360																				
	10	211	50	110		456	546	220																			
			100	160	211	506	596	280																			
			150	210		556	646	320																			
			200	260		606	696	360																			
		301	50	160		596	686	220	35	20	25	40	90	55	28	180	155	118	87	89	112	32	PT3/8	M30×1.5	Ø17	Ø55	
			100	160	301	596	686	280																			
			150	210		646	736	320																			
			200	260		696	786	360																			
10	5	50	115		395	485	220																				
		100	165	121	445	535	280																				
		150	215		495	585	320																				
		200	265		545	635	360																				
	10	181	50	115		455	545	220																			
			100	165	181	505	595	280																			
			150	215		555	645	320																			
			200	265		605	695	360																			
		241	50	115		515	605	220	40	30	30	40	90	55	20	225	190	145	110	112	140	41	PT1/2	M39×2.0	Ø21	Ø45	
			100	165	241	565	655	280																			
			150	215		615	705	320																			
			200	265		665	755	360																			
15	5	50	165		625	715	220																				
		100	165	301	625	715	280																				
		150	215		675	765	320																				
		200	265		725	815	360																				
	10	131	50	115		416	506	220																			
			100	165	131	466	556	280																			
			150	215		516	606	320																			
			200	265		566	656	360																			
		191	50	115		476	566	220																			
			100	165	191	526	616	280																			
			150	215		576	666	320																			
			200	265		626	716	360																			
251	50	115		536	626	220	40	30	30	45	90	55	20	305	255	200	140	140	180	51	PT1/2	M48×2.0	Ø25	Ø56			
	100	165	251	586	676	280																					
	150	215		636	726	320																					
	200	265		686	776	360																					

液压油缸

K1

理论出力

操作压力 (kg/cm <sup>2</sup> )	增压出力 (kg)						回程拉力 (kg)					
	1吨	3吨	5吨	8吨	10吨	15吨	1吨	3吨	5吨	8吨	10吨	15吨
1	30	30	50	50	78	120	300	500	1000	1250	1560	2560
2	60	60	100	100	156	240	600	1000	2000	2500	3120	5120
3	90	90	150	150	234	360	900	1500	3000	3750	4680	7680
4	120	120	200	200	312	480	1250	2000	4000	5000	6240	10240
5	150	150	250	250	390	600	1550	2500	5000	6250	7800	12800
6	180	180	300	300	468	720	1850	3000	6000	7500	9360	15350
7	210	210	350	350	546	840	2150	3500	7000	8750	10920	17900