

# 旋板扣

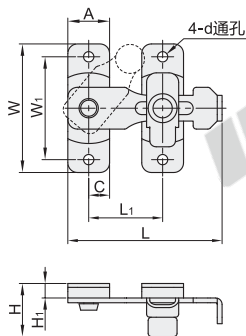
## 弹片式锁定/合纵连横型 中型门用

密封扣

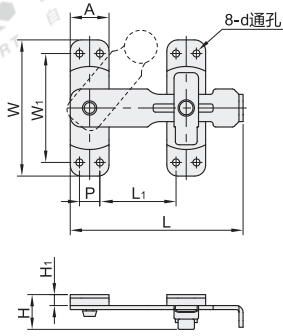
### 弹片式锁定

代码	类型	材质	表面处理
HFY31	弹片式锁定	SUS304	震动抛光

规格: 45/60/80/100



规格: 120



视角标准: 第一视角

型号		L	L <sub>1</sub>	W	A	P	W <sub>1</sub>	C	H	H <sub>1</sub>	d	附件螺钉	参考重量 (kg/pcs)
HFY31	45	48	23±3	40	13	—	32	6.5	17	4.5	3.2	M3-L10	0.028
	60	63	34±4	46	16	—	37	8	20	6	4.2	M3.5-L16	0.05
	80	85	47±7	65	20	—	53	10	22.5	7	5	M4.5-L16	0.1
	100	105	59±7	80	25	—	66	12.5	26.5	8	5.5	M5-L20	0.182
	120	127	56±10	100	28.5	15	80	—	28	8	5.2	M5-L20	0.27



请按图示订货

型号		L
代码	规格	
HFY31	45	48
	60	63

HFY31—45



未税价(元)

#### 优惠价

数量	1~9	10~
价格	100%	另行报价

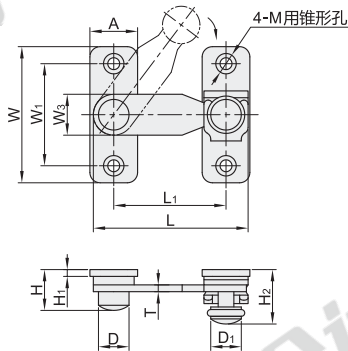


#### 交货期

3

### 合纵连横型

代码	类型	材质	表面处理
HFY32	合纵连横型	SUS304	镜面抛光



视角标准: 第一视角

型号		L	L <sub>1</sub>	W	W <sub>1</sub>	W <sub>3</sub>	A	H	H <sub>1</sub>	H <sub>2</sub>	T	D	D <sub>1</sub>	M	附件螺钉	参考重量 (kg/pcs)
HFY32	45	45	33	40	30	12	14	12	2	16	2	9	9	M3	M3.1-L20	0.031
	60	60	45	48	37	15	17	14.5	2	17.5	2.5	10.8	10	M3	M3.5-L20	0.054
	80	80	62	65	53	18	21	17	3	22	3	13	12	M4	M3.5-L20	0.095
	100	100	79	80	66	21	24	19.8	3	25.5	4	15	14	M4	M3.8-L20	0.177
	120	120	98	90	73	24	28	22	4	27.5	4	18.5	16	M5	M4.5-L20	0.243



请按图示订货

型号		L
代码	规格	
HFY32	45	45
	60	60

HFY32—45



未税价(元)

#### 优惠价

数量	1~9	10~
价格	100%	另行报价



#### 交货期

3