

# 支柱固定夹

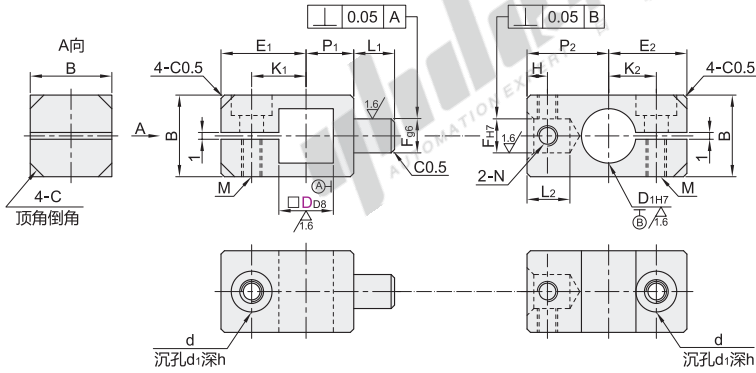
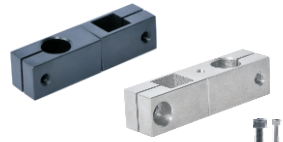
- 方孔旋转型
- 带固定把手同径正交型

支柱固定夹  
A10

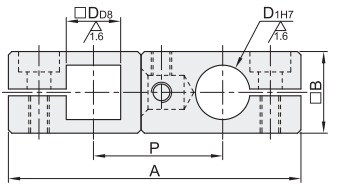
## 方孔旋转型

代码	类型	材质		表面处理	附件	
		国标	相当		内六角螺钉	紧定螺钉
RDQ01	方孔旋转型	Q235	SS400	发黑	TAC01	TAY21
RDQ02					无电解镀镍	TAC21

① 如对防锈有要求, 请优先选用无电解镀镍产品。



## 组合体



视角标准: 第一视角

代码	型号	D <sub>D8</sub>	D <sub>1H7</sub>	F		A	B	P	P <sub>1</sub>	P <sub>2</sub>	L <sub>1</sub>	L <sub>2</sub>	E <sub>1</sub>	E <sub>2</sub>	H	K <sub>1</sub>	K <sub>2</sub>	M	N	d	d <sub>1</sub>	h	C	
				尺寸	g6																			H7
RDQ01 RDQ02	8	+0.062	8	+0.015			44	12	19	7	12			13	12		8.5	7.5	M3		3.5	6	3	
	10	+0.040	10	0	5	-0.004	+0.012	53	13	23	9	14	6	6.3	15.5	14.5	3	10.5	9.5	M3				2
	12	+0.077	12	+0.018			59	15	26	11	15			17	16		11.5	10.5	M4		4.5	7.5	5	
	15	+0.050	15	0			68	19	33	12	21			18.5	16.5		13	11	M4					3
	20	+0.098	20	+0.021	10	-0.005	+0.015	79	25	39	15	24	10	10.3	21	19	5	15.5	13.5	M5		5.5	9	5.5
	25	+0.065	25	0			91	30	44	18	26			24.5	22.5		18.5	16.5	M5					

## 内六角螺钉附件

D	内六角螺钉				紧定螺钉			
	RDQ01	RDQ02	RDQ01	RDQ02	RDQ01	RDQ02	RDQ01	RDQ02
8	M3×8 2个	M3×8 2个	M3×3 2个	M3×3 2个	M3×4 2个	M3×4 2个	M3×4 2个	M3×4 2个
10	M4×8 2个	M4×8 2个	M4×10 2个	M4×10 2个	M4×4 2个	M4×4 2个	M4×4 2个	M4×4 2个
12	对应代码 TAC01	对应代码 TAC21	对应代码 TAY21	对应代码 TAY21	对应代码 TAY22	对应代码 TAY22	对应代码 TAY22	对应代码 TAY22
15	M4×12 2个	M4×12 2个	M4×4 2个	M4×4 2个	M4×4 2个	M4×4 2个	M4×4 2个	M4×4 2个
20	M4×20 2个	M4×20 2个	M4×6 2个	M4×6 2个	M4×6 2个	M4×6 2个	M4×6 2个	M4×6 2个
25	M5×20 2个	M5×20 2个	M5×10 2个	M5×10 2个	M5×10 2个	M5×10 2个	M5×10 2个	M5×10 2个



型号	
代码	D <sub>D8</sub>
RDQ01	8
RDQ02	10
RDQ02—D8	



优惠价	
数量	1~4 5~
价格	100% 另行报价

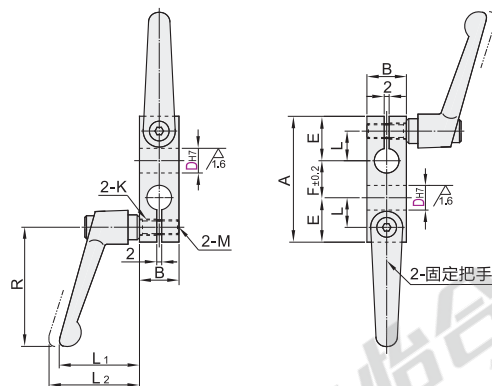


5
---

## 带固定把手同径正交型

代码	类型	材质		表面处理	附件
		国标	相当		
RDS01	带固定把手	Q235	SS400	发黑	固定把手
RDS02	同径正交型			无电解镀镍	

① 如对防锈有要求, 请优先选用无电解镀镍产品。



视角标准: 第一视角

代码	型号	D <sub>H7</sub>	A	B	E	F	L	M	K	R	L <sub>1</sub>	L <sub>2</sub>	固定把手
RDS01 RDS02	10	+0.015	52	16	18.5	15	12.5	M6	6.6	50	35	38.5	HAF74-M6-L16
	12	+0.018	55	19	19	18							HAF74-M6-L20
	15	0	70	22	24.5	21	16.5						HAF74-M8-L20
	20		79	28	26.5	26	19.5	M8	9	63	45.5	49	HAF74-M8-L25
	25	+0.021	98	36	32.5	33	23.5	M10	11	80	55	59	HAF74-M10-L32
	30	0	106	40	34.5	37	25.5						HAF74-M10-L40
	35	+0.025	122	45	39.5	43	29.5	M12	13	95	67	71	HAF74-M12-L40



型号	
代码	D <sub>H7</sub>
RDS01	10
RDS02	12
RDS02—D10	



优惠价	
数量	1~9 10~
价格	100% 另行报价



5
---