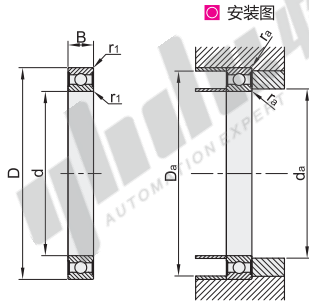


深沟球轴承

◀ 双面带防尘盖式

品牌	轴承类型 代码	轴承精度	轴承游隙	后置代码	轴承材质	
					国标	相当
EZO	6	P0	标准游隙(CN/C0)	ZZ(双面带防尘盖式)	9Cr18Mo	SUS440C



视角标准：第一视角

型号 代码	主要尺寸(mm)				基本额定载荷(KN)		极限转速(rpm)		安装相关尺寸(mm)				重量 (kg) 参考
	d	D	B	r1 (min)	Cr(动)	Cor(静)	脂润滑	油润滑	ds (min)	ds (max)	Ds (max)	ra (max)	
600ZZ-SUS-EZO	10	26	8	0.3	3.86	1.57	31000	36000	12	13.5	24.1	0.3	0.02
620ZZ-SUS-EZO		30	9	0.6	4.34	1.92	24000	29000	12.7	16	26	0.6	0.03
630ZZ-SUS-EZO		35	11		6.87	2.75	22000	27000	14	17	31		0.05
6001ZZ-SUS-EZO	12	28	8	0.3	4.34	1.91	27000	32000	14	16	26	0.3	0.02
6201ZZ-SUS-EZO		32	10	0.6	5.77	2.45	22000	27000	14.7	17	28	0.6	0.04
6301ZZ-SUS-EZO		37	12	1	8.24	3.36	20000	25000	16.7	18.5	32	1	0.06
6002ZZ-SUS-EZO	15	32	9	0.3	4.75	2.27	23000	27000	17	19	30	0.3	0.03
6202ZZ-SUS-EZO		35	11	0.6	6.49	3	20000	24000	17.9	20	31	0.6	0.05
6302ZZ-SUS-EZO		42	13	1	9.71	4.37	17000	20000	19.8	23	37	1	0.08
6003ZZ-SUS-EZO	17	35	10	0.3	5.09	2.63	21000	25000	19	21.5	33	0.3	0.04
6203ZZ-SUS-EZO		40	12	0.6	8.13	3.85	17000	21000	20	23.5	36	0.6	0.07
6303ZZ-SUS-EZO		47	14	1	11.55	5.33	15000	18000	22	25.5	42	1	0.12
6004ZZ-SUS-EZO	20	42	12	0.6	7.96	4.05	17000	21000	24	26	38	0.6	0.07
6204ZZ-SUS-EZO		47	14	1	10.91	5.36	15000	17000	24.6	28	42	1	0.11
6304ZZ-SUS-EZO		52	15	1.1	13.49	6.31	14000	17000	25.8	28.5	45.5	1.1	0.14
6005ZZ-SUS-EZO	25	47	12	0.6	8.55	4.69	15000	18000	29	30.5	43	0.6	0.08
6205ZZ-SUS-EZO		52	15	1	11.9	7.39	13000	15000	30	32	47	1	0.13
6305ZZ-SUS-EZO		62	17	1.1	17.49	9.06	11000	13000	31	36	55.5	1.1	0.23
6006ZZ-SUS-EZO	30	55	13	1	11.24	6.61	13000	15000	35	37	50		0.12
6206ZZ-SUS-EZO		62	16		16.53	9.08	11000	13000	35	39	57	1	0.20
6306ZZ-SUS-EZO		72	19	1.1	22.63	12.08	9600	12000	36.5	43	65.5	1.1	0.35
6007ZZ-SUS-EZO	35	62	14	1	13.56	8.25	11000	13000	40	42	57	1	0.16
6207ZZ-SUS-EZO		72	17	1.1	21.81	12.36	9200	11000	41	45	65.5	1.1	0.29
6307ZZ-SUS-EZO		80	21	1.5	28.29	15.27	8500	10000	42.9	47	72	1.5	0.46
6008ZZ-SUS-EZO	40	68	15	1	14.25	9.22	10000	12000	45	47.5	63	1	0.19
6208ZZ-SUS-EZO		80	18	1.1	24.73	14.33	8300	10000	46	51	73.5	1.1	0.37
6308ZZ-SUS-EZO		75	16	1	15.15	9.66	9200	11000	50	53.5	70	1	0.25
6009ZZ-SUS-EZO	45	85	19	1.1	27.79	16.3	7700	9200	51	55.5	78.5	1.1	0.41
6209ZZ-SUS-EZO		80	16	1	18.51	13.26	8400	9900	55	58.5	75	1	0.26
6309ZZ-SUS-EZO		90	20	1.1	29.8	18.61	7100	8500	56	60	83.5	1.1	0.46



型号
600ZZ-SUS-EZO
620ZZ-SUS-EZO



● 优惠价
数量 1~100 101~
价格 100% 另行报价

交货期
4

