

电感式接近传感器

◀ 标准型
检测距离3

代码	类型	连接方式	外壳材质	感应面材质
ZJG26	准齐平式	直接出线	不锈钢	PBT



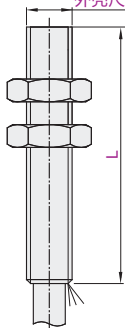
外壳尺寸:6.5

外壳尺寸



外壳尺寸:M8

外壳尺寸



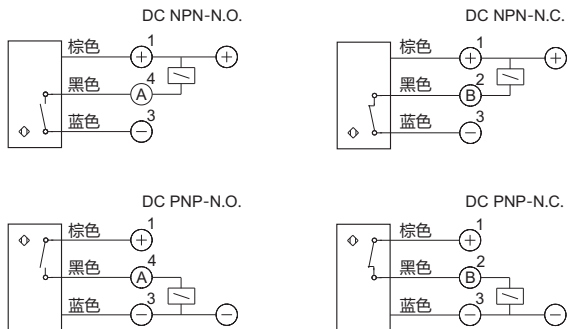
视角标准: 第一视角

型号		外壳尺寸	L	输出功能	输出方式	接线方式	电缆规格	短路保护
代码	检测距离							
直接出线 ZJG26	3	6.5(Ø6.5)	45	N(NPN) P(PNP)	F(常开) K(常闭)	3线式	外径Ø3 (长度2m)	标准型
			30					短型
		M8(M8×1)	18	超短型				
			45	标准型				
		M8(M8×1)	30	短型				
			18	超短型				

性能表

工作电压	10~30VDC
允许脉动电压	< 10%
无负载电流	< 10mA
最大负载电流	200mA
漏电流	< 0.01mA
电压降	< 1.5V
开关频率	1KHz
响应时间	0.2ms
开关磁滞	< 15%Sr
重复精度	< 1.0%Sr
防护等级	IP67
工作温度	-25°C~+70°C
温度漂移	< 10%Sr
短路保护/反极性保护	是
过载保护电流	220mA

接线图



接近传感器



型号		外壳尺寸	L	输出功能	输出方式
代码	检测距离				
ZJG26	3	M8	45 30	N P	F K

ZJG26-3-M8-L45-N-F

