

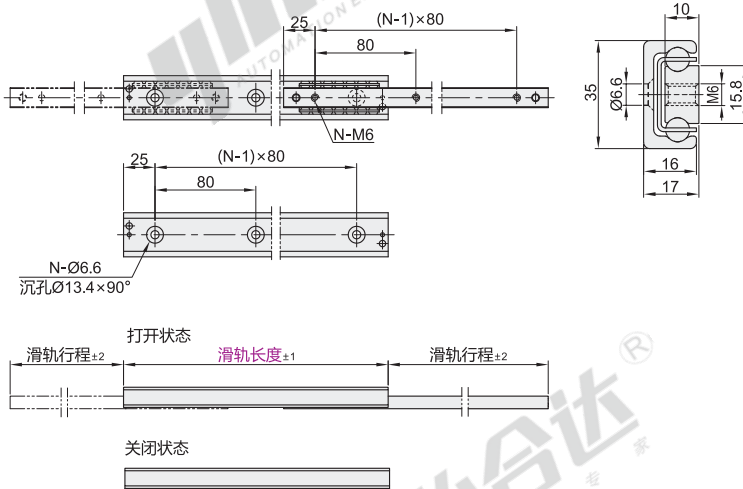
代码	类型	宽度	材质	表面处理
IDD18	二节式 1/2伸展双向滑动	35	CF53	镀锌(黑色)
IDD19				镀锌(蓝白)

特点:

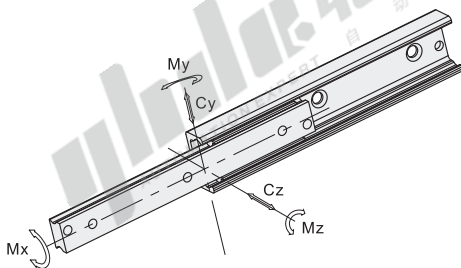
- 行程超过滑轨长度1/2, 且可双向滑动;
- 材料淬火后具有较高的接触疲劳性能, 结构紧凑, 承载高;
- 滚道经过淬火/研磨处理, 耐磨性极高;
- 运行顺畅, 噪音极小;
- 负载开合寿命试验可以高达150万次。

① 承重与重量仅供参考。

② 按根销售。



承载受力示意图



视角标准: 第一视角

代码	型号	滑轨长度	滑轨行程	N (安装孔数量)	承载力			承载系数 C <sub>100</sub> (N)	参考重量 (kg/pcs)		
					C <sub>y</sub> (N)	C <sub>z</sub> (N)	M <sub>x</sub> (N-m)				
IDD18 IDD19		210	127	3	1066	745	29	58	81	1532	1.11
		290	159	4	2061	1441	47	147	207	2905	1.54
		370	203	5	2639	1846	60	239	339	3720	1.96
		450	247	6	3217	2251	73	355	504	4536	2.39
		530	279	7	4282	2996	90	544	774	5989	2.81
		610	323	8	4859	3400	104	712	1014	6802	3.23
		690	367	9	5436	3803	117	903	1287	7611	3.66
		770	399	10	6522	4564	134	1192	1701	9092	4.08
		850	443	11	7096	4965	147	1436	2049	9902	4.51
		930	487	12	7670	5367	160	1703	2430	10713	4.93
		1010	519	13	8766	6135	178	2093	2988	12200	5.35
		1090	563	14	9338	6535	191	2413	3444	13008	5.78

① C<sub>100</sub>代表内轨、外轨未伸出时所能承受的重量。

② C<sub>y</sub>/C<sub>z</sub>代表内轨、外轨完全伸出时所能承受的重量。



型号	代码	滑轨长度	滑轨行程
IDD18-290	210	127	
	290	159	



优惠价	
数量	1~9 10~
价格	100% 另行报价

