

聚氨酯减震块/聚氨酯定位支座

聚氨酯减震块

代码	类型	材质	硬度	颜色
NDR04	减震块	聚氨酯	肖氏A95	自然色
NDR05			肖氏A90	
NDR01			肖氏A80	
NDR02			肖氏A70	
NDR03			肖氏A50	



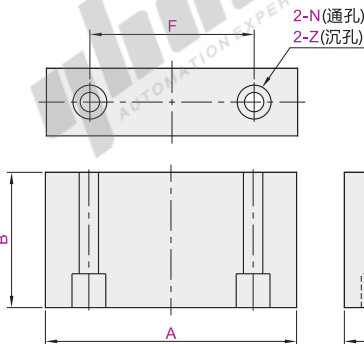
① 聚氨酯随着时间的增长可能会产生变色, 但对其特性等并无影响。

T公差

尺寸	公差	
	NDR01	NDR02/03/04/05
6~9	±0.3	±0.5
10以上	±0.5	±0.8

A/B尺寸公差

尺寸	公差	
	NDR01	NDR02/03/04/05
30以下	±0.5	±0.5
31~50	±0.7	±0.8
51以上	±0.8	±1.0



孔加工详图							
	N(通孔)				Z(沉孔)		
规格	3	4	5	6	8	10	12
d	3.3	4.3	5.3	6.3	8.5	11	13
d1	6.5	8	9.5	11	14	17	20
h	3.5	4.5	5.5	6.5	9	11	14

视角标准: 第一视角

型号 代码	最小单位1				N(通孔)	Z(沉孔)
	A	B	T	F		
NDR04	20~200	20~150	5~35	9~191	3 4 5 6 8 10 12	(B<30时)
NDR05					5 6 8 10 12	(30<B<50)
NDR01					10 12	(50<B时)
NDR02						
NDR03						



可选加工 代码	变更沉孔尺寸	
	AD()	AD-D17.5-J15
		① 最小单位0.5



型号	A	B	T	F	N	可选加工
代码	20~200	20~150	5~35	9~191	3 4 5 6 8 10 12	(B<30时)
					5 6 8 10 12	(30<B<50)
					10 12	(50<B时)
						AD



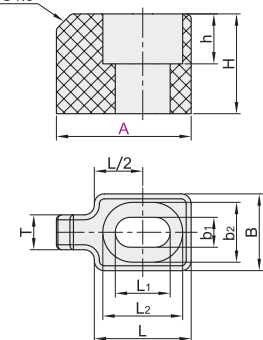
优惠价	交货期
数量 1~19 20~	7
价格 100% 另行报价	



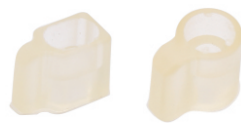
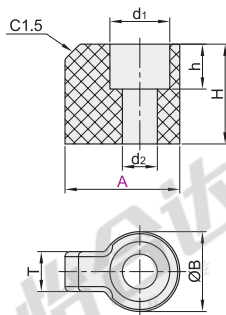
聚氨酯定位支座

代码	类型	材质	硬度	颜色
NDJ01	方型	聚氨酯	肖氏A80	自然色
NDJ02	圆型			

方型
NDJ01



圆型
NDJ02



视角标准: 第一视角

方型

型号	A	B	H	T	h	b1	b2	L	L1	L2
代码	13.5	7.7	10	3.5	5	3	6	9.7	5.5	8
NDJ01										

圆型

型号	B	H	T	h	d1	d2
代码	A	8	10	4	4.5	6
NDJ02	11.5					



型号	A
代码	13.5
NDJ01	
	A13.5



优惠价	交货期
数量 1~199 200~	7
价格 100% 另行报价	

