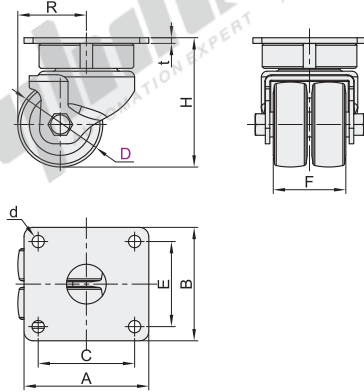


AGV辅助脚轮(双轮)

平底活动型
容许载荷40~100kg

容许载荷40kg

代码	支架				轮部				轴承	
	类型	材质	表面处理	刹车类型	代号	材质	颜色	轴承	回转部	轮部
E-CEM15	平底活动型	Q235A	电泳(黑色)	-	RC	橡胶	黑色	单滚珠	有	有



视角标准：第一视角

型号		轮部代号	H	F	A	B	C	E	d	R	t	容许载荷 (kg)	参考重量 (kg)
代码	D												
E-CEM15	50	RC	70	38	58	58	42	42	5.3	43	2.5	40	0.27



请按图示订货

型号		轮部代号
代码	D	
E-CEM15	50	RC

E-CEM15—D50—RC



未税价(元)

优惠价

数量	1~9	10~
价格	100%	另行报价



交货期

9

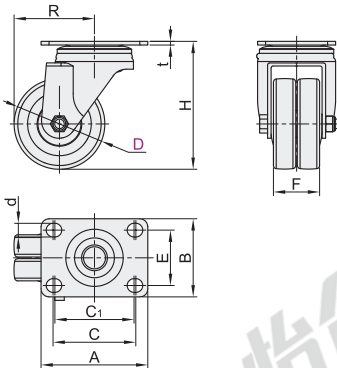
容许载荷100kg

代码	支架				轮部			
	类型	材质	表面处理	刹车类型	代号	材质	颜色	轴承
CFN08	平底活动型	Q235A	镀锌	-	AF	聚氨酯	红色	四轴承



特点:

- 聚氨酯包铝芯，材质耐磨，降噪，地面不留痕迹。
- 双轮设计转弯时阻力减半，旋转更灵活。



视角标准：第一视角

型号		轮部代号	H	F	A	B	C	C1	E	d	R	t	容许载荷 (kg)	参考重量 (kg)
代码	D													
CFN08	57	AF	80	29	67	49	53	51	35	8.4	50.5	2.5	100	0.4



请按图示订货

型号		轮部代号
代码	D	
CFN08	57	AF

CFN08—D57—AF



未税价(元)

优惠价

数量	1~9	10~
价格	100%	另行报价



交货期

9