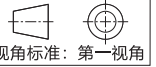
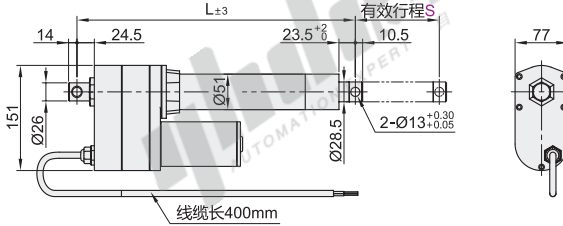


重载型

代码	类型	外壳		伸缩杆	限位开关	工作噪声	工作频率	防护等级	工作温度(°C)
		材质	表面处理	材质					
NHM33	重载型	铝合金	黑色阳极氧化	SUS304	内置行程开关	65dB左右	10%	IP65	-20~+65

使用方法：接通电源正和负，推杆运行，反接电源正和负，推杆反向运行，到极限位置自动停止。



代码	型号	有效行程S 最小单位50	直流电压	额定负载(N)	传动方式	最大负载电流(A)				空载速度 (mm/s)	满载速度 (mm/s)
						12V	24V	36V	48V		
NHM33	50~600		12(12V) 24(24V) 36(36V) 48(48V)	2000	梯形丝杠	17	8.5	5	3	35	30.0
				2500		11	5.5	4	2.3	42	35.0
				3000		17	8.5	5	3	22	18.5
				3500		14	5.5	4	2.4	28	22.0
				4000		17	9	5	3	17.2	14.5
				4500		11	6	4	2.4	21	18.0
				5000		17	9	5	3	12	9.5
				5500		12	6	4	2.5	11.2	9.8
				6000		18	9	5	3.6	8.5	7.0
				7000		18	9	5	3.6	5.5	4.0
				8000		8	6	5	2.6	8.5	7.0

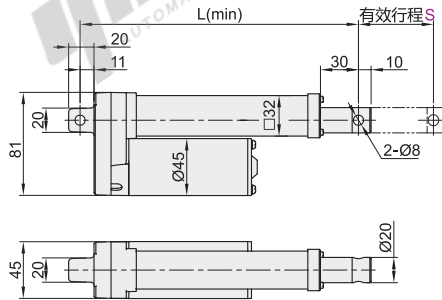
尺寸参数表

传动方式	S	Lmin
梯形丝杠	50~400	S+250
	401~600	S+300

静音型

代码	类型	外壳		伸缩杆	传动方式	限位开关	工作噪声	工作频率	防护等级	工作温度(°C)
		材质	表面处理	材质						
NHM34	静音型	铝合金	本色阳极氧化	铝合金	梯形丝杠	内置行程开关	55dB以下	10%	IP44	-20~+40

使用方法：接通电源正和负，推杆运行，反接电源正和负，推杆反向运行，到极限位置自动停止。



代码	型号	有效行程S 最小单位50	直流电压	额定负载(N)	最大负载电流(A)				空载速度 (mm/s)	满载速度 (mm/s)
					12V	24V	36V	48V		
NHM34	50~600		12(12V) 24(24V) 36(36V) 48(48V)	200	1	2.5			55	45
				300	3.5	2			38	30
				400					28	22
				600	4	2.5			14	11
				700	3.5	2			18	14
				800			1.5	1	10	8
				1000	4	2.5			12	8.2
				1200					10	8
				1500	3.5	2			7	5.5
				2000					5	4

尺寸参数表

S	L(min)
50~300	S+105
301~500	S+120
501~600	S+130

静音型



型号		直流电压	额定负载(N)
代码	有效行程S 最小单位10		
NHM34	50~600	12(12V) 24(24V)	200 300



优惠价	
数量	1~20 21~
价格	100% 另行报价



NHM34 - S100 - 12 - 200