

### 单路磁粉驱动器/驱动转换器

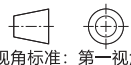
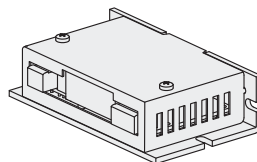
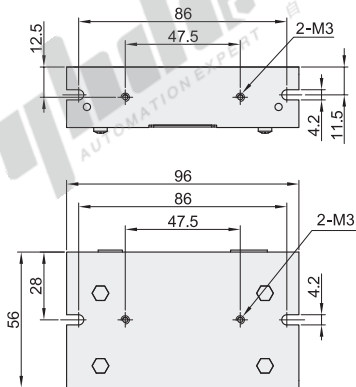
代码	类型	功能
ZLC24	单路磁粉驱动器	磁粉刹车驱动
ZLC30	驱动转换器	转换张力信号

#### 特点(ZLC24)

- 用于驱动磁粉刹车;
- 内置精密恒流源电路和MCU;
- 通过CANBus与控制器相连。

#### 特点(ZLC30)

- 用于驱动气刹, 或连接伺服电机驱动器和变频器;
- 内置精密电压输出电路和MCU;
- 通过CANBus与控制器相连。



型号	
代码	输出电流(A)
ZLC24 ZLC30	1
	2
	3
	4



型号	
代码	输出电流(A)
ZLC24	1
ZLC24-1	2

#### 技术参数

代码	ZLC24	ZLC30
电源	24V DC (18V DC~28V DC)	
电压输出		
功耗	< 100W	2W
通讯接口	CAN2.0	
工作环境	温度-20°C~+60°C, 湿度<95%无(水汽)凝结	

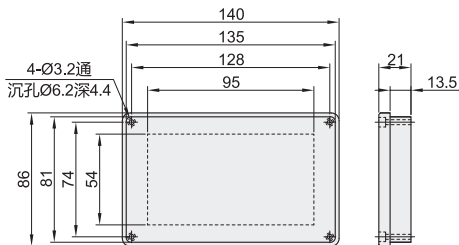
### 张力纠偏显示屏

代码	类型	功能	外壳材质
ZLC26	张力纠偏显示屏	数显+操控	铝

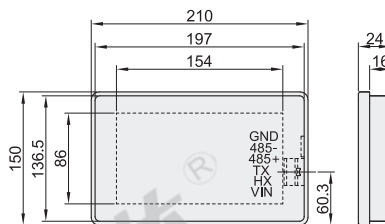
#### 特点

- 作为张力纠偏控制系统的人机界面;
- 简约界面, 操作更加人性化。

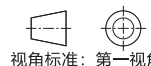
显示屏尺寸: 43(4.3寸)



显示屏尺寸: 70(7寸)



- ① 建议开孔尺寸: 197×136mm
- ② 机箱面板厚度<3.5mm



型号		外形尺寸(mm) 长×宽×高	显示尺寸(mm) 长×宽
代码	显示屏尺寸		
ZLC26	43(4.3寸)	140×86×21	95×54
	70(7寸)	210×150×24	154×86

#### 技术参数

功耗	10W
颜色	青色
分辨率	480×272像素
亮度	250nit
工作环境	温度-20°C~+70°C, 湿度<65%无(水汽)凝结



型号	
代码	显示屏尺寸
ZLC26	43(4.3寸)
ZLC26-1	70(7寸)

ZLC26-43