

超声波除尘器

代码	类型	
ZWC41	超声波除尘器	常规型

工作原理:

除尘头里有一个超声波发生器腔和两个真空吸附腔，除尘头的真空腔是用来吸附尘粒，当灰尘从物体表面分离出来后，利用超声波的反射把尘粒带动起来，运动的尘粒瞬间被清洗头的真空腔吸走，从而达到清洗玻璃表面尘粒的效果。

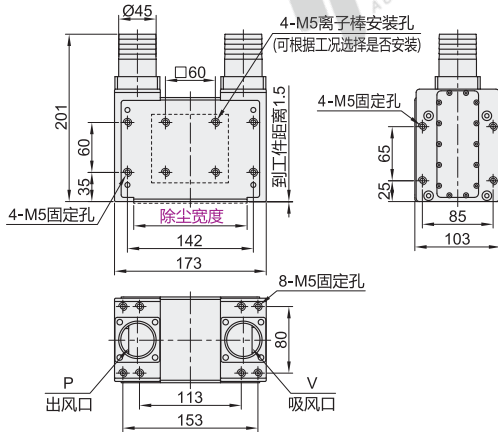
产品特点:

- 除尘非接触式清洗，对产品不会造成损伤；
- 超声波发生器可持续使用，免维护，无易损件；
- 闭环系统，以内部循环的洁净空气作为介质，不会破坏洁净车间的空气平衡，不会造成2次污染；
- 设计结构紧凑，容易安装，出管方向可定制。

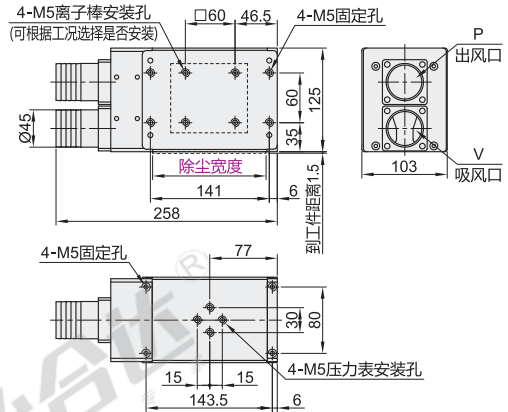
使用环境: 万级以下的无尘车间；需预留排气管：直径50mm。



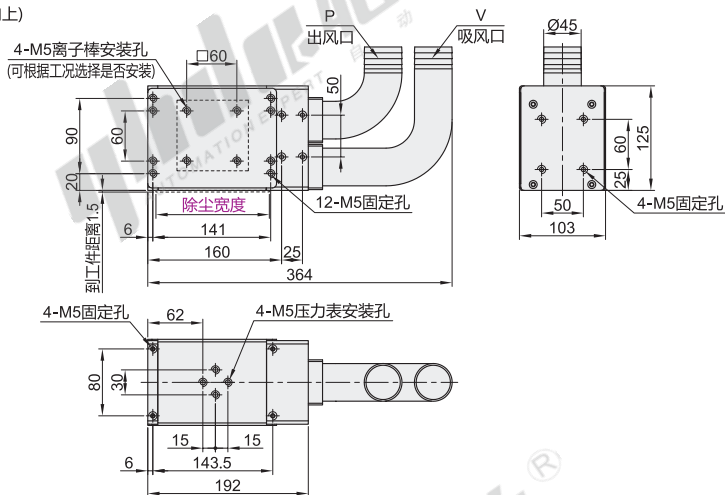
除尘头选择: U(风管口朝上)



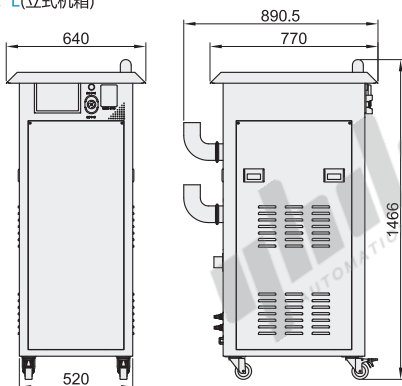
除尘头选择: C(风管口朝侧面)



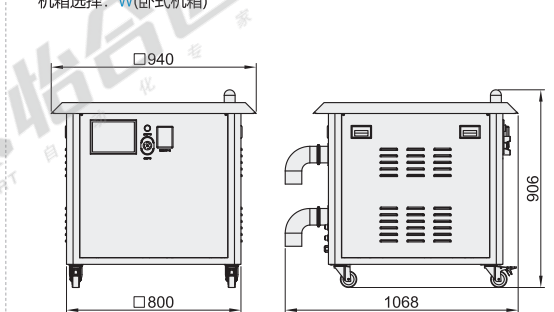
除尘头选择: G(风管口朝侧面向上)



机箱选择: L(立式机箱)



机箱选择: W(卧式机箱)



超声波除尘器

型号		除尘宽度	机箱选择	输入电压	压力 (KPa)	功率 (KW)	除尘头到工件距离 (mm)	P出风口		V吸风口		尘粒清除率		噪音 (dB)	出风温度 (°C)	配置清单
代码	除尘头选择							压力 (KPa)	流量 (L/min)	压力 (KPa)	流量 (L/min)	3μm 尘粒	6μm 尘粒			
ZWC41	U(风管口朝上)	100	L(立式机箱)	2(220V)	8~16	1.5	≤5 (1.5最佳)	8	800	-2	900	97%	98%	≤80	≤45	除尘头 电源机箱 管路配件(一套)
	C(风管口朝侧面)			12				1000	-3	1100						
	G(风管口朝侧面向上)			16				2000	-3	2500						

① 除尘宽度可定制。



代码	型号	除尘宽度	机箱选择	输入电压
ZWC41	U(风管口朝上)	100	L(立式机箱)	2(220V)
			W(卧式机箱)	3(380V)

请按图示订货 ZWC41-U-100-L-2



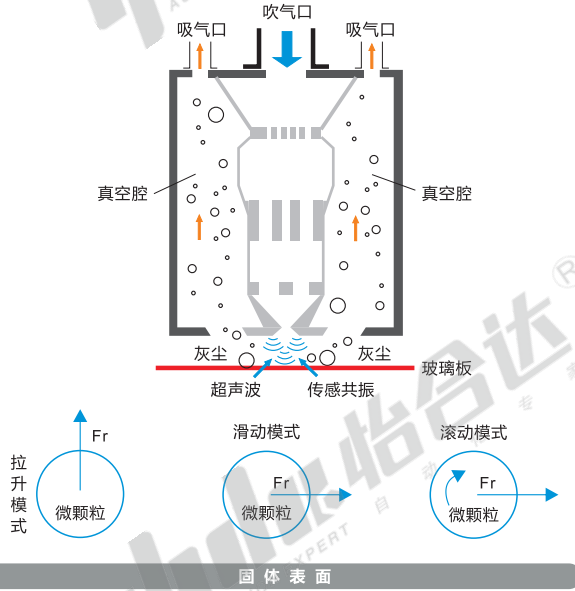
数量	1~5	6~
价格	100%	另行报价

未税价(元)



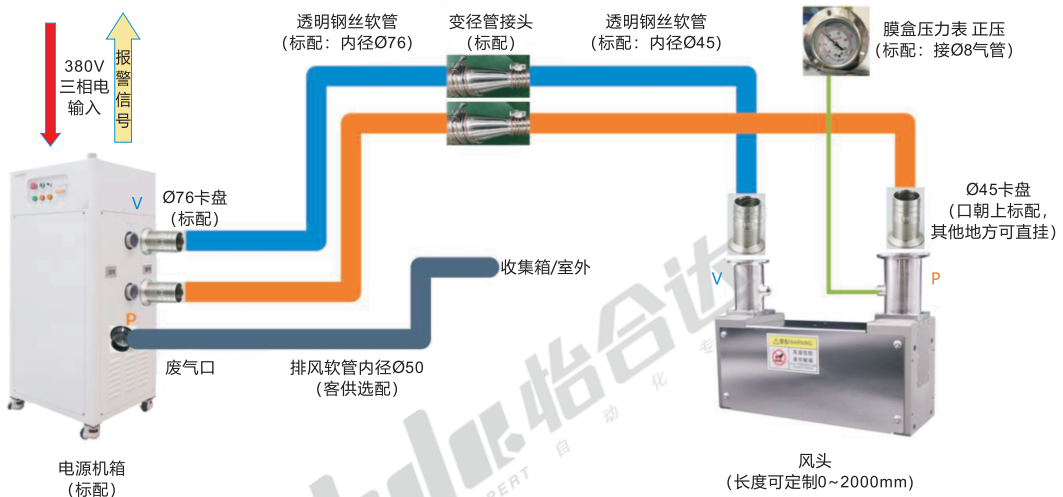
交货期
10

② 工作原理图



除尘降温类

③ 安装示意图



④ 以上详细配件请查看配置清单，管路配件均为15米。以上安装需要在客户端组装，特别注意V和P的标识连接，有问题及时联系。