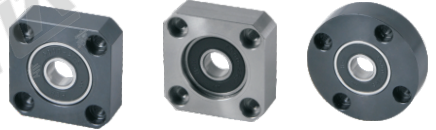


# 标准法兰型 无挡圈型

# 带座轴承

类型			材质		表面处理
圆法兰	方法兰	对边法兰	轴承	轴承座	轴承座
BFF51	BFF61	BFF71	钢	S45C	发黑
BFF52	BFF62	BFF72			无电解镀镍
BFF53	BFF63	BFF73			
BFF54	BFF64	BFF74	不锈钢	A2017	本色阳极氧化(哑光)
BFF56	BFF66	BFF76			SUS304



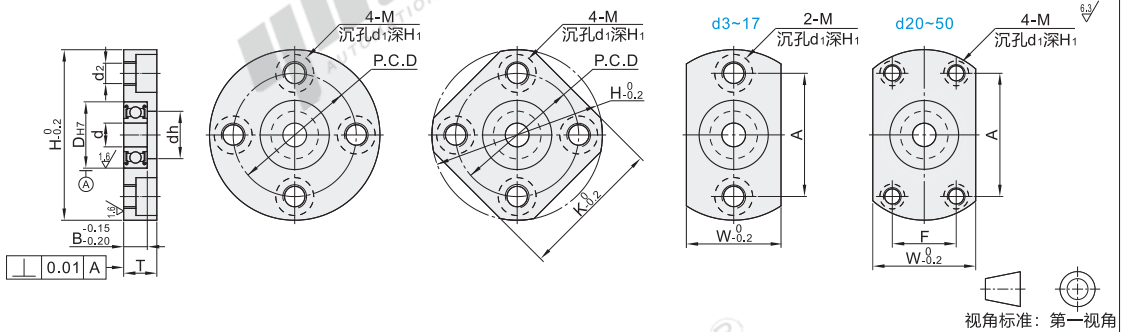
① 由于产品批次不同，发货镀镍产品可能存在喷细砂，不影响尺寸及功能。

② 轴承精度：GB/T 307.1 0 级  
相当于：JIS B 1514 0 级

圆法兰  
BFF51/52/53/54/56

方法兰  
BFF61/62/63/64/66

对边法兰  
BFF71/72/73/74/76



代码	型号		d	D <sub>H7</sub>	B	H	W	T	dh	P.C.D	K	A	F	M(粗牙螺纹) (d <sub>2</sub> )	d <sub>1</sub>	H <sub>1</sub>
	轴承型号	密封圈														
	623		3	10	4	33	16	6	7	24	27	24		M4	6.5	3.6
	624		4	13		35	18		9	26	28	26				
	605		5	14	5	36	20	7	10	26	30	26				
	625			16		38	22		12	28	31	28				
	606		6	17		39	23		13	29	32	29		M5	8	4.6
	626			19	6	41	25	8	15	31	34	31		(4.3)		
	678			12	3.5	34	18	6	10	25	27	25				
	698		8	19	6	41	25	8	15	31	34	31				
	608			22	7	45	29	9	18	35	36	35		M4 (3.3)	6.5	3.6
	628			24	8	47	32	10	20	37	37	37				
	6700			15	4	37	22		12	27	30	27				
	6800			19	5	41	25	7.5	15	31	34	31				
	6900		10	22	6	45	29	8	19	35	36	35				
	6000			26	8	50	34	10	22	40	39	40				
	6200			30	9	54	38	11	24	44	42	44				
圆法兰	BFF51			18	4	40	25		15	30	31	30	—	M5	8	4.6
	BFF52			21	5	44	29	7.5	17	34	35	34		(4.3)		
	BFF53		12	24	6	48	31	8	21	38	38	38				
	BFF54	ZZ		28	8	52	36	10	24	42	40	42				
	BFF56	(双盖式)		32	10	56	40	12	26	46	43	46				
	6702			21	4	44	29		18	34	35	34				
	6802	※VV		24	5	47	32	7.5	20	37	37	37				
方法兰	BFF61	6902	15	28	7	57	37	9	25	45	45	45				
	BFF62	6002		32	9	60	40	11	28	48	46	48		M6	9.5	5.6
	BFF63	6202		35	11	64	44	13	29	52	49	52		(5.2)		
	BFF64	6803		26	5	50	34	7.5	22	40	39	40		M5 (4.3)	8	4.6
	BFF66	6903		30	7	60	38	9	27	48	46	48				
	6003	DD	17	35	10	66	44	12	31	54	50	54		M6	9.5	5.6
	BFF66	(接触式橡胶密封圈)		40	12	72	50	14	34	60	54	60		(5.2)		
对边法兰	BFF71	6704		27	4	51	35	7.5	23	41	39	32	25	M5 (4.3)	8	4.6
	BFF72	6804		32	7	60	40	9	28	48	46	38	29	M6 (5.2)	9.5	5.6
	BFF73	6904		37	9	69	47	11	34	56	54	51	24			
	BFF74	6004		42	12	77	54	14	36	64	59	56	32			
	BFF76	6204		47	14	81	58	16	40	68	62	59	34	M8	11	6.6
		6805		37	7	69	47	11	34	56	54	51	24	(6.8)		
		6905		42	9	77	54	11	36	64	59	56	32			
		6005		47	12	88	58	14	41	72	67	63	36	M10	14	8.8
		6205		52	15	94	64	17	45	78	72	68	39	(8.5)		
		6806		42	7	77	54	11	36	64	59	56	32	M8 (6.8)	11	6.7
		6906		47	9	88	58	13	41	72	67	63	36			
		6006		55	13	96	66	15	48	80	73	70	40	M10	14	8.8
		6206		62	16	104	74	16	55	88	79	77	44	(8.5)		
		6007		62	14			16				75				
		6207		72	17	126	88	21	64	105	95	92	51	M12 (10.5)	17.5	11.2
		6008		68	15	114	82	17	60	96	85	80	54	M10 (8.5)	14	8.8
		6208		80	18			22				102				
		6010		80	16	134	96	20	74	113		98	56	M12	17.5	11.2
		6210	ZZ	90	20	147	110	24	83	126	—	104	72	(10.5)		

※ VV(非接触式橡胶密封圈)不适用于型号为67开始的型号及623、624、605、606的轴承。

※ VV(非接触式橡胶密封圈)、DD(接触式橡胶密封圈)、轴承材质为钢。

代码	轴承型号	密封圈	d
BFF61	6802	ZZ	15
BFF62	6902	DD	15

请按图示订货 BFF62 — 6902DD

未税价(元)

数量	1~9	10~
价格	100%	另行报价

交货期
5