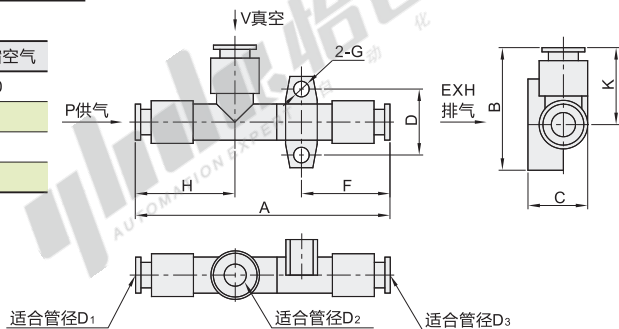


快速接头型

代码	类型		
WEC61	管型	快速接头型	无消音器

技术参数

使用流体	过滤后的压缩空气
使用压力(MPa)	250~600
额定供应压力(MPa)	700
使用温度(°C)	5~60
润滑	不需要



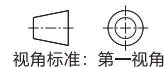
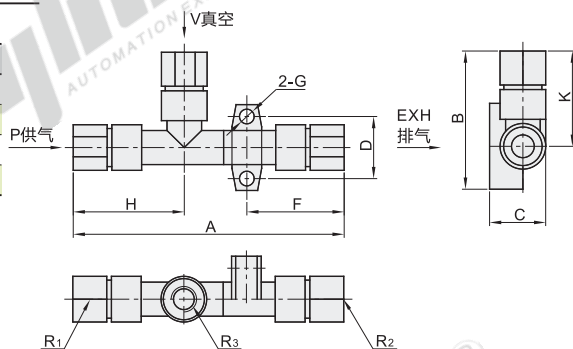
型号	喷嘴直径	最高真空度 (kPa)	配管尺寸										最大真空流量 (l/min)	空气消耗量 (l/min)								
			供气 D1	真空 D2	排气 D3	A	B	C	D	F	G	H			K							
WEC61	0.5	S	-88	Ø6	Ø6	Ø6	58.5	34	14.2	17	21	3.2	24	22	7.5	13.5						
		L	-48				61	34	14.2	17	22	3.2	24	22	12							
	0.7	S	-88				Ø8	Ø10	Ø10	66	37	17.2	20	24.5	4.2	26	23	24	23.5			
		L	-48							70	37	17.2	20	24.5	4.2	26	23	34				
	1.0	S	-88							Ø10	Ø12	Ø12	74	42.5	20	22	27	4.2	28	27.5	40	46
		L	-48										79.5	42.5	20	22	27	4.2	28	27.5	75	
	1.3	S	-88	Ø12	Ø16	Ø16							93.3	47	22.5	27	32.8	4.2	31.5	29.5	60	78
		L	-48										93.3	47	22.5	27	32.8	4.2	31.5	29.5	80	
	1.5	S	-88				Ø16	Ø16	Ø16				114	41	21	10	50	3.5	35.5	30.5	70	97
		L	-53										114	41	21	10	50	3.5	35.5	30.5	110	
	1.8	S	-88							Ø16	Ø16	Ø16	124.6	46	27	12	54.3	3.5	38.5	32.7	85	150
		L	-53										124.6	46	27	12	54.3	3.5	38.5	32.7	140	

螺纹连接型

代码	类型		
WEC71	管型	螺纹连接型	无消音器

技术参数

使用流体	过滤后的压缩空气
使用压力(MPa)	250~600
额定供应压力(MPa)	700
使用温度(°C)	5~60
润滑	不需要



型号	喷嘴直径	最高真空度 (kPa)	配管尺寸										最大真空流量 (l/min)	空气消耗量 (l/min)								
			供气 R1	真空 R2	排气 R3	A	B	C	D	F	G	H			K							
WEC71	0.5	S	-88	Rc1/8	Rc1/8	Rc1/8	73.5	41.5	14.2	17	28.5	3.2	31.5	22	7.5	13.5						
		L	-48				76	41.5	14.2	17	29.5	3.2	31.5	22	12							
	0.7	S	-88				Rc1/4	Rc1/4	Rc1/4	82	44.5	17.2	20	33	4.2	33.5	23	24	23.5			
		L	-48							86	44.5	17.2	20	33	4.2	33.5	23	34				
	1.0	S	-88							Rc3/8	Rc3/8	Rc3/8	94.5	54	20	22	38.5	4.2	36.5	27.5	40	46
		L	-48										99.5	54	20	22	38.5	4.2	36.5	27.5	75	
	1.3	S	-88	Rc1/2	Rc1/2	Rc1/2							116.5	58.5	22.5	27	44.5	4.2	43	29.5	60	78
		L	-48										116.5	58.5	22.5	27	44.5	4.2	43	29.5	80	
	1.5	S	-88				Rc3/8	Rc3/8	Rc3/8				133	52.5	21	10	57.5	3.5	47	30.5	70	97
		L	-53										133	52.5	21	10	57.5	3.5	47	30.5	110	
	1.8	S	-88							Rc1/2	Rc1/2	Rc1/2	151	61	27	12	69.3	3.5	50	32.7	85	150
		L	-53										151	61	27	12	69.3	3.5	50	32.7	140	

快速接头型

型号	代码	喷嘴直径	最高真空度 (kPa)
WEC61	0.5	S	-88
		L	-48

WEC61-0.5-S



● 优惠价	数量	1~29	30~
	价格	100%	另行报价

交货期	5
-----	---



请按图示订货