

# 手动位移台

## XY轴·燕尾槽式 螺杆驱动型

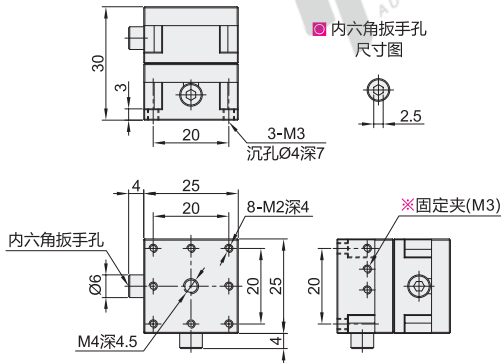
手动位移台

代码	类型	传动方向	材质	表面处理
EJB61	螺杆驱动型	XY轴	铝合金	黑色阳极氧化
EJB62			黄铜	黑色氟树脂

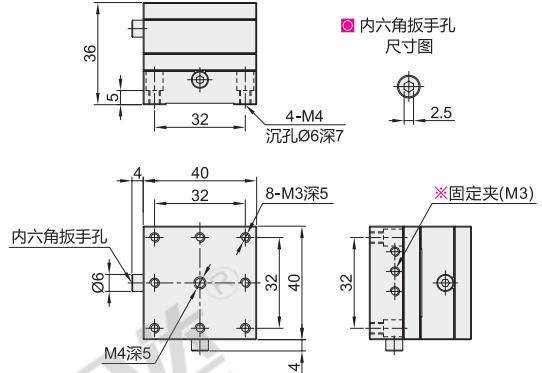
- ① 安装于滑台底面或顶面的零件平面度不足时，可能无法发挥出产品应有的性能(平面度的参考标准：10μm以内)。
- ② 该产品的倒装负载、垂直负载和侧装负载一般为水平负载的1/3，实际负载与具体使用工况有关。
- ③ 耐负载数值仅为参考值，震动和负载有大力臂等工况不适合使用。
- ④ 使用方法：将锁紧旋钮松开后，调节驱动机构(微分头/进给丝杠)至目标后拧紧锁紧旋钮。
- ⑤ 请注意，拧紧锁紧旋钮后禁止调节驱动机构(微分头/进给丝杠)或用手大力推动，由于驱动机构的驱动力远远大于锁紧旋钮产生的摩擦力，会导致台面偏移。



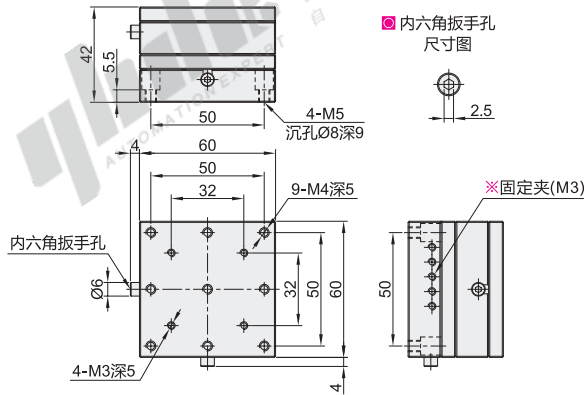
规格：25



规格：40



规格：60



※侧面最中间锁定螺钉为固定夹，调节固定夹可以锁紧和放松滑块。固定夹两侧锁定螺钉为预压螺丝(出厂前已经调节为最佳状态)，调节会导致精度下降，滑块晃动，滑动卡滞等问题。

视角标准：第一视角

型号	代码	规格	台面尺寸 (mm)	行程 (mm)	旋钮旋转一圈移动量 (mm)	水平耐负载 (N)	平行度 (μm)	主体重量 (Kg)
EJB61 EJB62		25	25×25	±3	0.5	29	80	0.14
		40	40×40	±5				
		60	60×60	±7				



请按图示订货

型号	代码	规格
EJB61-40	EJB61	40
	EJB62	60



未税价(元)

● 优惠价

数量	1~9	10~
价格	100%	另行报价



交货期

5