

支柱固定夹

◀ 异径正交 · 标准型/反向型

支柱固定夹
底座

A10

代码	类型	材质		表面处理	附件(螺钉)
		国标	相当		
RDG01	标准型	Q235	SS400	发黑	TAC01
RDG02				无电解镀锌	TAC21
RDG21		LD31	A6063	黑色阳极氧化	TAC01
RDG22				本色阳极氧化	TAC21
RDG41				—	TAC21
RDG11	0Cr18Ni9	SUS304	—	TAC01	
RDG12	反向型	Q235	SS400	发黑	TAC01
RDG21				无电解镀锌	TAC21
RDG31		LD31	A6063	黑色阳极氧化	TAC01
RDG51	0Cr18Ni9	SUS304	—	TAC21	

附件螺钉

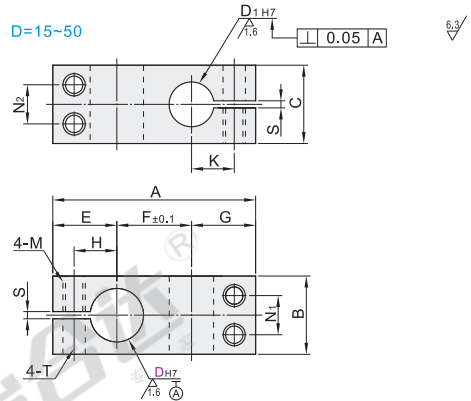
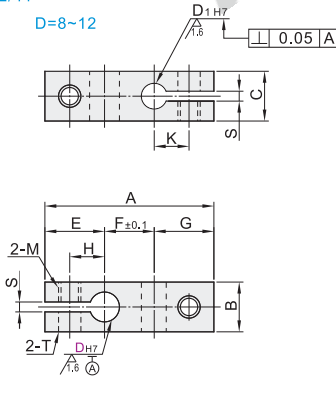
D	RDG01/11/21/31	RDG02/12/22/41/51
8	M4×8/M4×12 各1个	M4×8/M4×12 各1个
10	M5×10/M5×12 各1个	M5×10/M5×12 各1个
12	M5×16 2个	M5×16 2个
15	对应代码 TAC01	对应代码 TAC21
20		
25	M6×20/M6×25 各2个	M6×20/M6×25 各2个
30	M6×25/M6×30 各2个	M6×25/M6×30 各2个
35	M8×30/M8×35 各2个	M8×30/M8×35 各2个
40	M8×35/M8×40 各2个	M8×35/M8×40 各2个
45	M8×40/M8×45 各2个	—
50	M10×45/M10×55 各2个	—



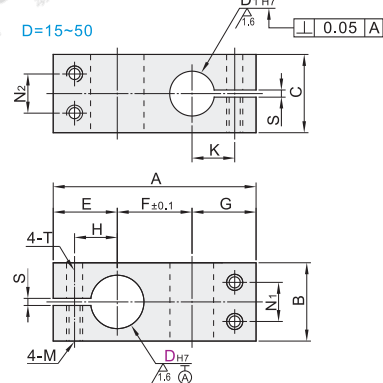
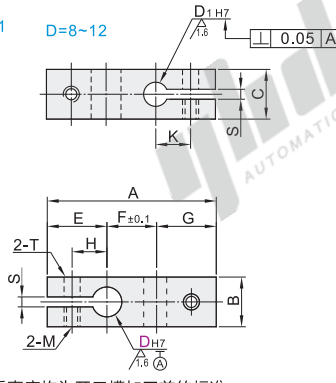
来图定制

- ① 如对防锈有要求, 请优先选用不锈钢材质或无电解镀锌产品。
- ② 由于产品批次不同, 发货镀锌产品可能存在喷细砂, 不影响尺寸及功能。

标准型
RDG01/02/21/22/41



反向型
RDG11/12/31/51



① D_{H7}/D_{1H7}公差和垂直度均为开口槽加工前的标准。

视角标准: 第一视角

型号		D _{H7}	D _{1H7}	A	B	C	E	F	G	H	K	N ₁	N ₂	M	T	S	
标准型 RDG01 RDG02 RDG21 RDG22 RDG41	8	+0.015 0	6	+0.012	37	12	9	13	12	12	8	7	—	—	M4	4.5	1.2~2.3
	10	—	8	—	43	16	12	15	14	14	9	8	—	—	M5	5.5	
	12	+0.018 0	10	+0.015	47	16	16	16	16	15	10	9	—	—	M5	5.5	
	15	—	10	—	51	22	18	18	18	18	12	9	11	9	M6	6.6	
	20	—	15	+0.018 0	65	28	22	22	23	20	15	13	14	11	M6	6.6	
反向型 RDG11 RDG12 RDG31 RDG51	25	+0.021 0	15	—	73	32	25	25	28	20	18	16	14	14	M6	6.6	
	30	—	20	—	85	40	30	29	32	24	21	16	20	15	M8	9	
	35	+0.021 0	25	+0.021 0	98	45	35	32	39	27	24	19	24	20	M8	9	
	40	+0.025 0	30	—	106	50	40	34	43	29	26	21	25	20	M8	9	
RDG01 RDG11	50	+0.025 0	35	+0.025	130	65	50	43	52	35	33	25	28	M10	11	2.5~3.5	



请按图示订货

型号	D _{H7}	D _{1H7}
RDG01	8	6
RDG02	10	8
RDG02-D8	12	10



未税价(元)

● 优惠价
数量 1~4 5~
价格 100% 另行报价

交货期
5