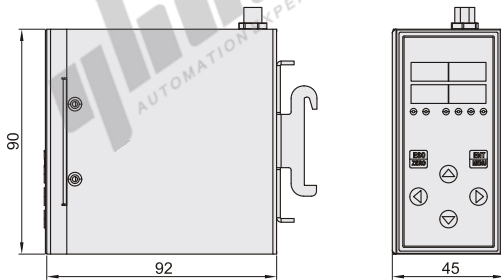


单通道

| 代码 | 类型 | 输出通道 | 外壳材质 |
|-------|------|------|------|
| ZMH31 | 导轨安装 | 单通道 | 铝合金 |

特点

- 带TEDS航插(可选)免标定, 通信方式: RS232/RS485;
 - 2DI输入和5DO晶体管输出, 支持100000显示分度;
 - 4800~230400波特率自适应特性。
- ① 本体输出信号未经处理PLC无法直接采集, 需要搭配力传感器专用放大器或者仪表使用。



| 型号 | | 选配规格 | | | |
|-------|--------------|----------------------------|----------------------------|--|--|
| 代码 | 规格 | | | | |
| ZMH31 | V | 模拟量电压(V) | 0~10V | | |
| | A | 模拟量电流(mA) | 4~20mA | | |
| | C1 | 带RS232通讯 | 支持Modbus RTU、ASCLL协议, 自由协议 | | |
| | C2 | 带RS485通讯 | 支持Modbus RTU、ASCLL协议, 自由协议 | | |
| | E | EtherCAT 通信 | EtherCAT 通信 | | |
| T | 带TCP/RS485通讯 | 支持Modbus RTU、ASCLL协议, 自由协议 | | | |



请按图示订货

| 型号 | |
|---------|----|
| 代码 | 规格 |
| ZMH31 | V |
| ZMH31-V | |

参数表

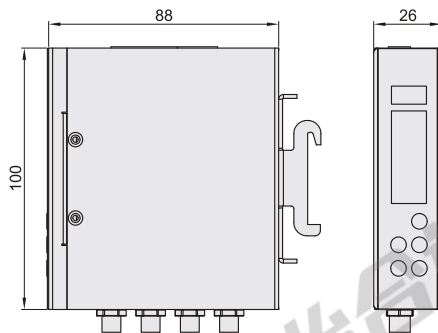
| | | | | | | | |
|------|---------------|-------|-----------|--------|----------|----------|----------------|
| 工作电压 | 24VDC±30% | 零位漂移 | ±0.1μV/°C | 激励电压 | 5VDC | 模拟量输出精度 | 16 bit |
| 最大功耗 | 3W | 增益漂移 | ±5ppm/°C | 输入负载能力 | 350Ω/4 | 模拟量调节方式 | Digital adjust |
| 显示位数 | 6 | 开关量输入 | 2DI | 工作温度 | -10~60°C | 1路称重信号输入 | 0~39mV |
| 综合精度 | 0.001%F.S. | 开关量输出 | 5DO | 存储温度 | -30~80°C | 模拟量信号输出 | 4~20mA; 0~10V |
| 标定方式 | 数字标定, TEDS免标定 | 采集频率 | ≤4800Hz | 相对湿度 | ≤85%RH | 重量 | 0.28kg |

四通道

| 代码 | 类型 | 输出通道 | 外壳材质 |
|-------|------|------|------|
| ZMH32 | 导轨安装 | 四通道 | 铝合金 |

特点

- 通信方式: RS485/232, TEDS免标定;
 - 四通道输入, 通道切换及显示, 力值显示;
 - 4800~230400波特率自适应特性。
- ① 本体输出信号未经处理PLC无法直接采集, 需要搭配力传感器专用放大器或者仪表使用。



| 型号 | | 选配规格 | |
|-------|----|----------|----------------------------|
| 代码 | 规格 | | |
| ZMH32 | C1 | 带RS232通讯 | 支持Modbus RTU、ASCLL协议, 自由协议 |
| | C2 | 带RS485通讯 | 支持Modbus RTU、ASCLL协议, 自由协议 |



请按图示订货

| 型号 | |
|----------|----|
| 代码 | 规格 |
| ZMH32 | C1 |
| ZMH32-C1 | |

参数表

| | | | | | | | |
|------|---------------|-------|-----------|--------|----------|----------|----------|
| 工作电压 | 24VDC±30% | 零位漂移 | ±0.1μV/°C | 采集频率 | ≤4800Hz | 存储温度 | -30~80°C |
| 最大功耗 | 3W | 增益漂移 | ±5ppm/°C | 激励电压 | 5VDC | 相对湿度 | ≤85%RH |
| 显示位数 | 6 | 开关量输入 | 2DI | 输入负载能力 | 350Ω/4 | 2路称重信号输入 | 0~39mV |
| 综合精度 | 0.001%F.S. | 开关量输出 | 2DO | 工作温度 | -10~60°C | 重量 | 0.28kg |
| 标定方式 | 数字标定, TEDS免标定 | | | | | | |