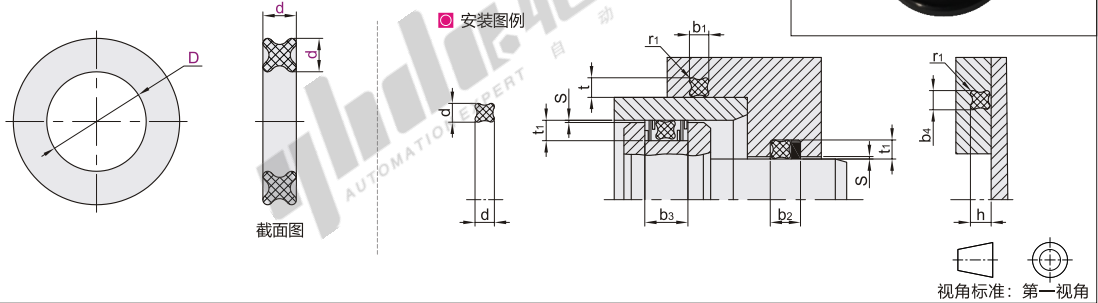


星型

代码	类型	材质	硬度 (邵氏)	颜色	使用温度范围	用途
XUE51	星型	丁腈橡胶	HA70±5	黑色	-20~100°C	耐矿物油



型号	d公差	D	D公差	型号	d公差	D	D公差	型号	d公差	D	D公差			
XUE51	1.78	±0.07	14	±0.12	XUE51	2.62	±0.08	26.64	±0.25	XUE51	3.53	±0.10	47.22	±0.38
			15.6					29.82					50.39	±0.43
			17.17					31.42					10.46	
			18.77	±0.22				36.17	±0.30				12.07	±0.12
			20.35					50.47	±0.43				13.64	
			21.95					10.69					16.81	±0.12
			23.52					12.29	±0.12				19.99	
	25.12		13.87			21.59	±0.22							
	28.3	±0.25	15.47			23.16								
	34.65	±0.30	18.64			24.77								
	37.82		20.22	±0.22		26.34	±0.15							
	44.17	±0.38	21.82			27.94	±0.25							
	10.77		23.39			29.51								
	12.37	±0.12	24.99			31.12	±0.30							
17.12		28.17		32.69	±0.30									
18.72		29.74	±0.25	40.64	±0.33									
20.29	±0.22	31.34		43.82	±0.38									
21.89		32.92	±0.30	46.99										
23.47		34.52		50.17	±0.43									
25.07	±0.25	40.87	±0.33											

安装尺寸

d 截面尺寸	径向初始压缩			沟槽深度		沟槽尺寸			半径r1	径向间隙S(max)	
	动密封	静密封	沟槽深度	沟槽宽度	沟槽宽度	沟槽宽度					
1.78	max 0.36	min 0.175	max 0.46	min 0.275	动密封 t1+0.05	静密封 t/h+0.05	b1, b4+0.2	b2+0.2	b3+0.2	0.22	0.05
2.62	0.4	0.215	0.45	0.265	1.5	1.4	2	3.4	4.8	0.3	0.08
3.53	0.43	0.205	0.53	0.305	2.3	2.25	3	4.4	5.8	0.4	
5.33	0.56	0.25	0.71	0.4	3.2	3.1	4	5.4	6.8	0.4	
					4.9	4.75	6	7.7	9.4	0.4	0.10

请按图示订货 XUE51—d1.78—D14

型号	d	d公差	D
XUE51	1.78	±0.07	14
	2.62		15.6

优惠价

数量 1~50 51~

价格 100% 另行报价

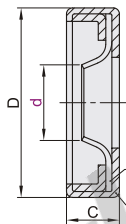
未税价(元)

交货期

9

自润滑型

代码	类型	材质		使用温度范围	使用压力范围	线速度	介质
		油封	金属部				
XUE05	自润滑型	聚四氟乙烯 (PTFE)	SUS304	-50~200°C	0.03MPa	30m/s	润滑油、水、药液、高温蒸汽



视角标准：第一视角

型号	d	D	C	
XUE05	10	25	7	
	12			
	15	30		
	20			
	25	45		11
	30			
	35	55		
	40			
50	72	12		

±0.5

请按图示订货 XUE05—d12

型号	d
XUE05	12

优惠价

数量 1~9 10~

价格 100% 另行报价

未税价(元)

交货期

15