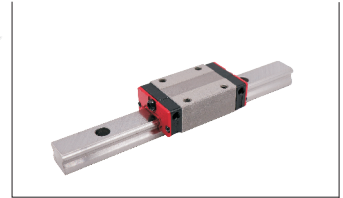


# 经济型低组装直线导轨

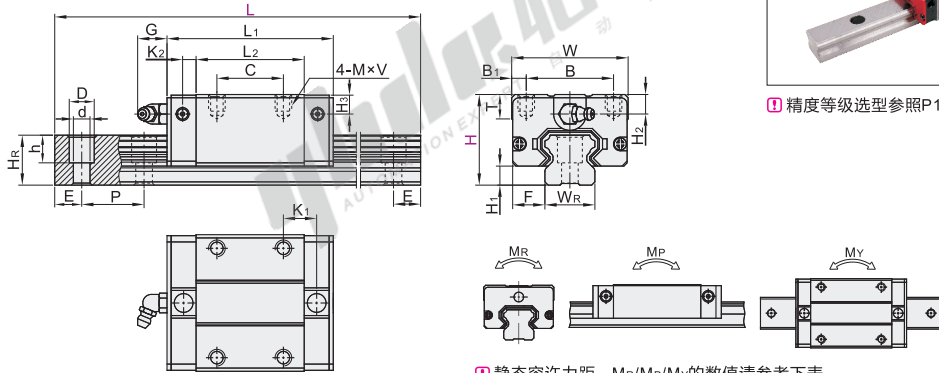
## 重载型 · 不可互换

普通级 轻预压(FC):0~0.02C

代码	类型	精度等级	滑块固定方式	滑块数量	导轨固定方式	材质
IAS51	组件	普通级	上锁式	单滑块	上锁式	合金钢
IAS53				双滑块		



① 精度等级选型参照P1493页。



② 静态容许力矩, Mr/Mp/My的数值请参考下表。



型号	代码	H	L	H1	F	滑块尺寸											
						W	B	B1	C	L1	L2	K1	K2	G	MxV	T	H2
IAS51 IAS53	24	100~1480	4.5	9.5	34	26	4	26	56.8	39.8	10.15	3.5	5.7	M4x6	6	5.5	6
	28	100~1960	6	11	42	32	5	32	69.1	48.1	12.3	4.15	12	M5x7	7.5	6	6
	33	100~1960	7	12.5	48	35	6.5	35	82.6	59	16.15	4.55	12	M6x9	8	8	8

③ L尺寸的最小值由滑块长度与滑块数量而定。 ④ 每个规格滑轨长度L最大可做到4000mm/条。

滑轨尺寸						基本额定负载(KN)			静态容许力矩(KN-m)			重量	
WR	HR	D	h	d	P	固定螺钉	C(动)	Co(静)	MR	MP	MY	滑块(kg)	滑轨(kg/m)
15	12.5	7.5	5.3	4.5		M4x16	7.83	16.19	0.13	0.1	0.1	0.15	1.25
20	15.5	9.5	8.5	6	60	M5x16	10.31	21.13	0.22	0.16	0.16	0.24	2.08
23	18	11	9	7		M6x20	16.27	32.4	0.38	0.32	0.32	0.41	2.67

⑤ N(安装孔数)/E(螺钉中心孔至端面距离)

H	L	N	E
	最小单位1	(安装孔数)	
24	100~131	2	
	132~191	3	
	192~251	4	
	252~311	5	
	312~371	6	
	372~431	7	
	432~491	8	
	492~551	9	
	552~611	10	
	612~671	11	
	672~731	12	
	732~791	13	
	792~851	14	
	852~911	15	
	912~971	16	
	972~1031	17	
	1032~1091	18	
	1092~1151	19	
	1152~1211	20	
	1212~1271	21	
	1272~1331	22	
	1332~1391	23	
	1392~1451	24	
	1452~1480	25	
	100~139	2	
140~199	3		
200~259	4		
260~319	5		
320~379	6		
380~439	7		
440~499	8		
500~559	9		
560~619	10		
620~679	11		
680~739	12		
740~799	13		
800~859	14		
860~919	15		
920~979	16		
980~1039	17		
1040~1099	18		

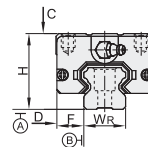
⑥ N(安装孔数)/E(螺钉中心孔至端面距离)

H	L	N	E
	最小单位1	(安装孔数)	
28	1100~1159	19	
	1160~1219	20	
	1220~1279	21	
	1280~1339	22	
	1340~1399	23	
	1400~1459	24	
	1460~1519	25	
	1520~1579	26	
	1580~1639	27	
	1640~1699	28	
	1700~1759	29	
	1760~1819	30	
	1820~1879	31	
	1880~1939	32	
	1940~1960	33	
	100~141	2	
	142~201	3	
	202~261	4	
	262~321	5	
	322~381	6	
	382~441	7	
	442~501	8	
	502~561	9	
	562~621	10	
	622~681	11	
682~741	12		
742~801	13		
802~861	14		
862~921	15		
922~981	16		
982~1041	17		
1042~1101	18		
1102~1161	19		
1162~1221	20		
1222~1281	21		
1282~1341	22		
1342~1401	23		
1402~1461	24		
1462~1521	25		
1522~1581	26		
1582~1641	27		

⑦ N(安装孔数)/E(螺钉中心孔至端面距离)

H	L	N	E	
	最小单位1	(安装孔数)		
33	1642~1701	28		
	1702~1761	29		
	1762~1821	30		
	1822~1881	31		
	1882~1941	32		
	1942~1960	33		$E = \frac{L-(N-1) \times P}{2}$

⑧ P: 螺钉孔间距离  
⑨ E: 螺钉中心孔至端面距离



⑩ 精度基准

尺寸精度		普通级		
		24	28	33
单滑块	高度H的容许尺寸误差	±0.1	±0.1	±0.1
	宽度F的容许尺寸误差			
双滑块	高度H的相互误差	0.02	0.02	0.02
	宽度F的相互误差(基准轨)	0.03	0.03	0.03
滑块C面对滑轨A面的行走平行度		请参阅行走精度表P1493		
滑块D面对滑轨B面的行走平行度		请参阅行走精度表P1493		

型号		
代码	H	L
IAS51	24	100~1480
IAS53	28	100~1960
IAS53	33	100~1960

IAS51 — H28 — L260

未税价(元)

优惠价	
数量	1~9 10~
价格	100% 另行报价

交货期  
7