

同径正交

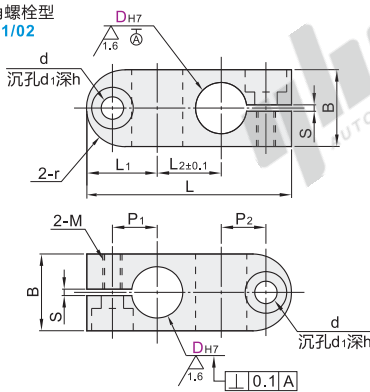
代码	类型	材质		表面处理	附件
		国标	相当		
RDA01	内六角螺栓型	LD30	A6061	黑色阳极氧化(螺钉)TAC01	蝶形把手
RDA02				本色阳极氧化(螺钉)TAC21	
RDA11	蝶形把手型	LD30	A6061	黑色阳极氧化	蝶形把手
RDA12				本色阳极氧化	

附件螺钉

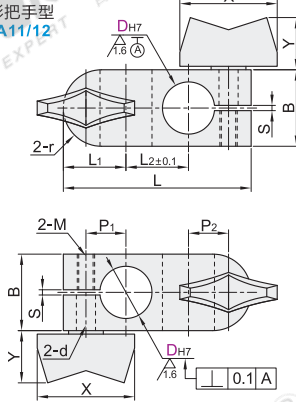
D	RDA01	RDA02	规格/数量
6	对应	对应	M3×6 2个
8	对应	对应	M3×8 2个
10	代码	代码	M4×10 2个
12	TAC01	TAC21	M4×12 2个
15			M5×16 2个



内六角螺栓型
 RDA01/02



蝶形把手型
 RDA11/12



D_{H7}公差和垂直度均为开口槽加工前的标准。

视角标准：第一视角

代码	型号	D _{H7}	材质							M	沉孔			S	蝶形把手	
			B	L	L ₁	L ₂	r	P ₁	P ₂		d	d ₁	h		X	Y
内六角螺栓型	RDA01	6	10	29	10.5	8	5	6.5	6.5	M3	3.5	6.5	4	1~1.3		
	RDA02	8	12	32	11	10	6	7.2	7.2	M3	3.5	6.5	4	1~1.3		
蝶形把手型	RDA11	10	16	39	13.5	12	8	8.7	8.7	M4	4.5	8	5	1.2~1.8	18	10.5
	RDA11	12	18	43	14	15	9	9.2	9	M4	4.5	8	5	1.2~1.8		
	RDA12	15	22	54	18	18	11	11.5	11.5	M5	5.5	9.5	6	1.2~1.8	28	15



请按图示订货

型号	代码	D _{H7}	B
RDA02—D6	RDA01	6	10
	RDA02	8	12



未税价(元)

优惠价

数量	1~9	10~
价格	100%	另行报价



交货期

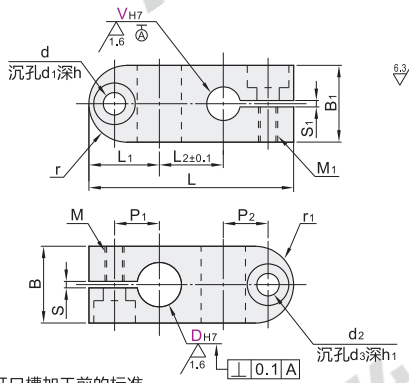
5

异径正交

代码	类型	材质		表面处理	附件(螺钉)
		国标	相当		
RDA21	异径正交 内六角螺栓型	LD30	A6061	黑色阳极氧化	TAC01
RDA22				本色阳极氧化	TAC21



来图定制



D_{H7}/V_{H7}公差和垂直度均为开口槽加工前的标准。

视角标准：第一视角

附件螺钉

D	V	RDA21	RDA22	规格/数量
8	6			M3×6/M3×8 各1个
10	8	对应	对应	M4×6/M4×10 各1个
12	10	TAC01	TAC21	M3×8/M4×10 各1个
15	12			M4×8/M4×12 各1个
				M3×8/M4×12 各1个
				M5×12/M5×16 各1个
				M4×12/M5×16 各1个

代码	型号	D _{H7}	V _{H7}	材质							M	沉孔			S	沉孔								
				B	B ₁	L	L ₁	L ₂	r	r ₁		P ₁	P ₂	d		d ₁	h	M ₁	d ₂	d ₃	h ₁	S ₁		
RDA21 RDA22	8	6	+0.012 0	12	10	31.5	11	10	5	6	7	6.5	M3	3.5	6.5	3.5	1	M3	3.5	6.5	3.5	1~1.3		
				16	12	37.0	13.5	12	6	8	8.8	7				M4	4.5	8	4.5	M3	3.5		6.5	3.5
	12	8	+0.015 0	18	14	40.0	14	14	7	9	9	7.5				1.5	M4	4.5	8	4.5	M3	3.5	6.5	3.5
				22	18	49.0	18	16	9	11	11.5	9						M5	5.5	9.5	5.5	M4	4.5	8



请按图示订货

型号	代码	D _{H7}	V _{H7}
RDA22—D8—V6	RDA21	8	6
	RDA22	10	8



未税价(元)

优惠价

数量	1~9	10~
价格	100%	另行报价



交货期

5