

沉孔型

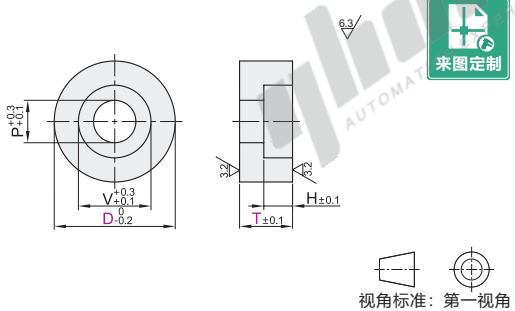
普通型/精密型

金属垫圈

厚度选择

代码	类型	材质		硬度	表面处理
		国标	相当		
UAL01	普通型	厚度选择	45	S45C	—
UAL02					发黑
UAL03					—
UAL04					无电解镀镍
UAL07			0Cr18Ni9	SUS304	—

① 如对防锈有要求，请优先选用不锈钢材质或无电解镀镍产品。



型号	T 选择				H	V	P
代码	D	6	8	10	12		
UAL01	10	6	8	10	12	3.5	6
UAL02	12	8	10	12		4.5	8
UAL03	14	8	10	12		5.5	10
UAL04	15					6.5	11
UAL07	20		10	12	15	6.5	11
	30		12	15	18	9.5	14
	40		15	18	20		
	50		15	18	20	11.5	18
	60		15	18	20		

技术说明

变更T尺寸公差 选型方法 TC

未税价(元)

数量 1~99 100~ 价格 100% 另行报价

交货期 5

可选加工

请按照图示订货

型号	D	T	H
UAL01	10	6	3.5
UAL02	12	8	4.5

UAL01—D10—T8

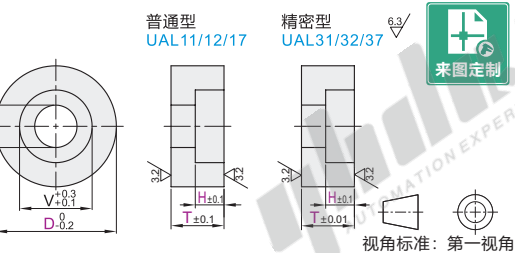
型号	D	T	可选加工代码
UAL01	10	6	TC
UAL02	12	8	TC

UAL01—D10—T8—TC

厚度指定

代码	类型	材质		硬度	表面处理
		国标	相当		
UAL11	普通型	厚度指定	45	S45C	发黑
UAL12					无电解镀镍
UAL17					—
UAL31					—
UAL32	精密型		45	S45C	发黑
UAL37					无电解镀镍

① 如对防锈有要求，请优先选用不锈钢材质或无电解镀镍产品。



型号	D	H	T	V	P
普通型	10	最小单位0.5	最小单位0.5	6	3.5
UAL11	12			8	4.5
UAL12	14			10	5.5
UAL17	15	1.0~2.0	2.0~20.0 (H+2≤T≤P×8)	11	6.5
UAL31	20			14	9
UAL32	30				
UAL37					

请按照图示订货

型号	D	H	T
UAL11	10	1.0	2.0
UAL12	12	2.0	2.0

UAL11—D10—H3—T8

优惠价

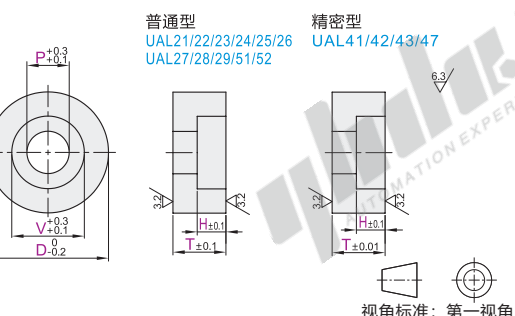
数量 1~99 100~ 价格 100% 另行报价

交货期 5

尺寸指定

代码	类型	材质		硬度	表面处理
		国标	相当		
UAL21	普通型	尺寸指定	45	S45C	—
UAL22					43-48HRC
UAL23					—
UAL24					发黑
UAL25					43-48HRC
UAL26					—
UAL27					43-48HRC
UAL28					—
UAL29					—
UAL51					—
UAL52	精密型		45	S45C	发黑
UAL41					无电解镀镍
UAL42					—
UAL43					—
UAL47			0Cr18Ni9	SUS304	—

① 如对防锈有要求，请优先选用不锈钢材质或无电解镀镍产品。



型号	D	最小单位0.5			最小单位0.1
代码		V	P	H	T
普通型	精密型	8.0~20.0			
UAL21	UAL41	20.5~30.0			
UAL22	UAL42	30.5~40.0			
UAL23	UAL43	40.5~50.0	2.0~95	2.0~90	1.0~48
UAL24	UAL44	50.5~60.0			3.0~50
UAL25	UAL45	60.5~80.0			
UAL26	UAL46	80.5~100.0			

技术说明

变更T尺寸公差 选型方法 TC

未税价(元)

数量 1~99 100~ 价格 100% 另行报价

交货期 5

请按照图示订货

型号	D	V	P	H	T
UAL21	8.0	2.0	3.0	1.0	3.0
UAL22	20.0	3.0	3.0	1.0	3.0

UAL21—D20—V10—P5—H6—T5.0

可选加工

型号	D	V	P	H	T	可选加工代码
UAL21	8.0	2.0	3.0	1.0	3.0	TC
UAL22	20.0	3.0	3.0	1.0	3.0	TC

UAL21—D20—V10—P5—H6—T10—TC

轴垫
环圈

C1