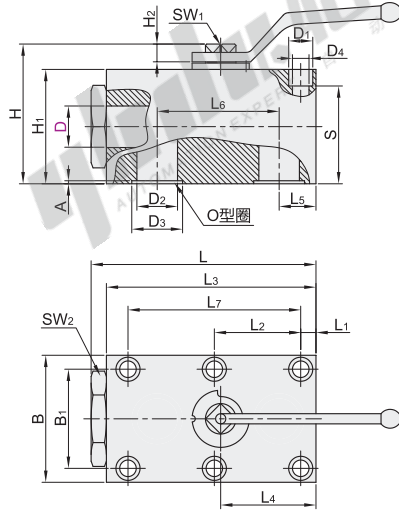


高压球阀

代码	类型	连接方式	材质		
			主体	球体密封	控制轴心/接头体密封
WSN26	高压球阀	板式	锻钢	POM	丁腈橡胶



视角标准：第一视角

型号																						压力 (MPa)	O型圈		
代码	公称直径D	手柄类型	L	L1	L2	L3	L4	L5	L6	L7	B	B1	SW1	SW2	H	H1	H2	D1	D2	D3	D4	A	S		
WSN26	6	1(铸锌带)	64	9.5	17.5	59	24.5	9.5	35	35	42	27	6	22	37	33	7	10.5	6	12	6	1.28	23	50	8.75×1.8
	10		80	8.5	27.5	72	29	10	44	55	56	40	9	30	58	42	8.5	14	9.5	17	9		36		11.8×2.65
	16		110	41.5	100	44.5	17	58	83	60	45			36	72.5	48		16	25				46		20×2.65
	20	固定螺栓的手柄	127	10	48.5	119	51	20	69	97	70	51	12	41	88.5	56	11	16.5	20	30	10.5	1.97	59.5		25×2.65
	25		145	11	57.5	135	62	24	81	115	80	60		50	97.5	63		17	23.5	35		69	31.5	30×2.65	
	32	2(曲柄)	176	12	68	165	75	29	96	136	100	78	14	65		76		19.5	32	40	13		84.5		35.5×2.65
	40		205	28.5	56	190	85.5	112	112	130	95			70		118.5	90	12	26	38	50	17	82.5		43.5×3.55
50	245		38	68	230	106	38	136	136	149	112	16	85	129	108			33	48	60	21	2.75	88.5		53×3.55



请按图示订货

型号		代码	公称直径D	手柄类型
WSN26	6	WSN26	6	1
	10		10	2

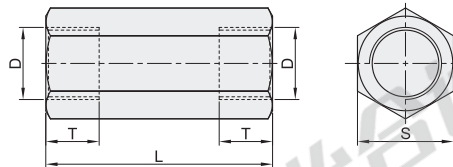
WSN26—D6—1

直通单向阀

代码	类型	连接方式	主体材质
WSN29	直通单向阀	管式	碳钢

特点:

- 单向阀是只允许液流向一个方向流动，而不允许反向流动的阀；
- 可用于液压泵的出口，防止系统油液倒流；
- 可用于隔开油路之间的联系，防止油路相互干扰；
- 可用作旁通阀。



视角标准：第一视角

参数表

型号		开启压力 (Mpa)	螺纹规格	D		L	S	T	通径	规格												
代码	规格			G螺纹	M螺纹					02	03	04	06	10	12							
WSN29	02	a(0.05)	G(G螺纹)	G3/8"	M18×1.5	58	24	12	6	最大流量(L/min)						30	50	140	220	320	430	
	03			G1/2"	M22×1.5	72	30	15	10	最高工作压力(Mpa)						31.5						
	04			G3/4"	M27×2.0	85	36	17	15	工作介质						矿物质液压油；磷酸酯液压油						
	06			b(0.4)	M(M螺纹)	G1"	M33×2.0	98	46	20	20	介质温度范围(°C)						-20~70				
	10				G1 1/4"	M42×2.0	120	60	22	25	介质粘度范围(mm²/s)						2.8~380					
	12				G1 1/2"	M48×2.0	138	65	24	30	污染度						油液最高允许污染度按NAS1638第9级，推荐过滤器过滤精度最小β10≥75。					



请按图示订货

型号		代码	规格	开启压力 (Mpa)	螺纹规格
WSN29	02	WSN29	02	a(0.05)	G(G螺纹)
	03		03	b(0.4)	M(M螺纹)

WSN29—02—a—M