

# 带固定把手旋转接头

- 圆法兰型/对边法兰型
- 容许力矩对应·单侧法兰型/双侧法兰型

支柱·固定夹  
A10

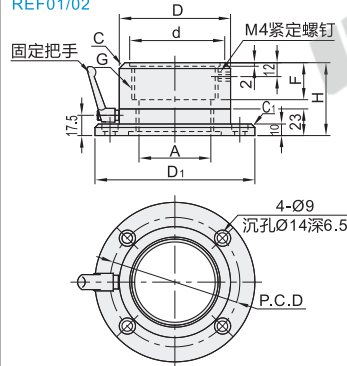
## 圆法兰型/对边法兰型

代码	类型	材质		表面处理	附件
		国标	相当		
REF01	圆法兰型	45	S45C	发黑 无电解镀镍	HAF74
REF02					
REF21	对边法兰型	45	S45C	发黑 无电解镀镍	HAF74
REF22					

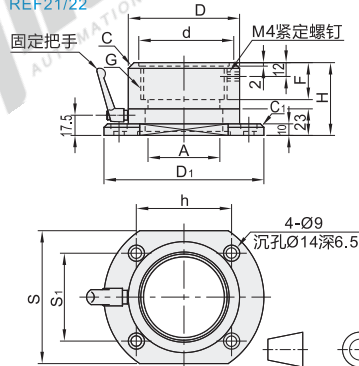


- 如防锈有要求，请优先选用不锈钢材质或无电解镀镍产品。
- 由于产品批次不同，发货镀镍产品可能存在喷细砂，不影响尺寸及功能。

### 圆法兰型 REF01/02



### 对边法兰型 REF21/22



内部有挡块，可防止360°转动。

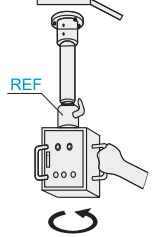
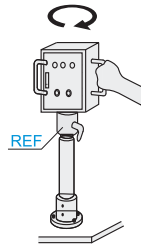
视角标准：第一视角

EX

Example  
使用示例

使用示例1

使用示例2



- 设定物体负载为50kg;
- $X_1(N)$ 为使用示例1所示转动把手时需要的力;
- $X_2(N)$ 为使用示例2所示转动把手时需要的力。

型号 代码	规格	A	D	D <sub>1</sub>	G(PF)	F	H	C	d	P.C.D	C <sub>1</sub>	S	S <sub>1</sub>	h	适用管	*参考值	
																X <sub>1</sub> (N)	X <sub>2</sub> (N)
圆法兰型	28	20	50	85	G1	23	55	3	35	65	1.5	52	34	56	G28	16.4	23.5
	36	28	60	95	G1-1/4	26	58		45	75		62	44	62	G36	17.2	24.8
对边法兰型	42	33	65	100	G1-1/2	27	59	5	50	80	3	67	49	64	G42	18.4	30.3
	54	48	80	120	G2	32	63		64	95		82	64	72	G54	19.6	32.3
REF01	70	62	96	138	G2-1/2	32	63	5	78	112	3	98	76	82	G70	20.8	33.4
	82	72	106	148	G3	37	68		90	122		108	86	88	G80	22	34.1
REF02	92	85	118	160	G3-1/2	37	68	5	103	134	3	120	94	96	G92	23.2	36.7



请按图示订货

型号	
代码	规格
REF01	28
REF02	36
REF01-28	



未税价(元)

优惠价	
数量	1~4 5~
价格	100% 另行报价

交货期	
数量	1~4 5~
价格	100% 另行报价
5	

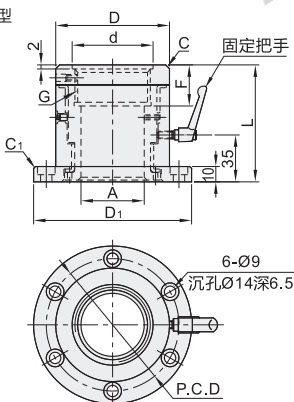
适用钢管标准：JIS C 8305。

## 容许力矩对应·单侧法兰型/双侧法兰型

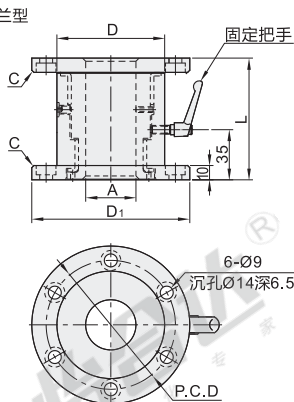
代码	类型	材质		表面处理	附件
		国标	相当		
REF51	单侧法兰型	45	S45C	无电解镀镍	HAF74
REF61	双侧法兰型				

由于产品批次不同，发货镀镍产品可能存在喷细砂，不影响尺寸及功能。

### 单侧法兰型 REF51



### 双侧法兰型 REF61



内部有挡块，可防止360°转动。

视角标准：第一视角



## 单侧法兰型

型号 代码	规格	A	D	D <sub>1</sub>	G(PF)	F	L	C	d	P.C.D	C <sub>1</sub>	适用管	容许力矩负载
													(计算值)N·m
REF51	42	35	75	110	G1-1/2	26	85	3	50	90	1.5	G42	300
	54	50	90	125	G2	27	85		64	105		G54	500
	70	65	105	140	G2-1/2	32	85		78	120		G70	750
	82	80	120	155	G3	37	90		92	135		G82	1000

适用钢管标准：JIS C 8305。

上表中容许力矩负载仅供参考。

## 双侧法兰型

型号 代码	规格	A	D	D <sub>1</sub>	L	C	P.C.D	容许力矩负载
								(计算值)N·m
REF61	42	35	75	110	85	1.5	90	300
	54	50	90	125				500
	70	65	105	140				750
	82	80	120	155				90

上表中容许力矩负载仅供参考。



请按图示订货

### 单侧法兰型

型号	
代码	规格
REF51	42
REF51	54
REF51-42	

### 双侧法兰型

型号	
代码	规格
REF61	42
REF61	82
REF61-70	



未税价(元)

优惠价	
数量	1~4 5~
价格	100% 另行报价

交货期	
数量	1~4 5~
价格	100% 另行报价
5	