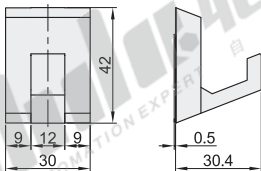


吸磁型

代码	类型	磁吸固定	材质		表面处理
			外壳	挂钩	挂钩
HFZ01	吸磁型	磁吸固定	ABS	ADC	阳极氧化



型号	吊重 (N)	参考重量 (kg/pcs)
代码		
HFZ01	9.8	0.028



型号	吊重 (N)
代码	
HFZ01	9.8

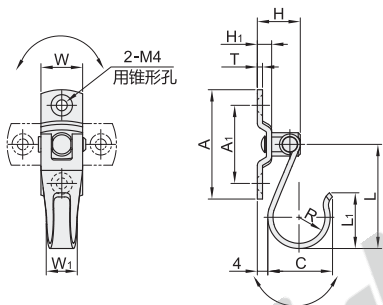


● 优惠价	数量	
	1~99	100~
价格	100%	另行报价

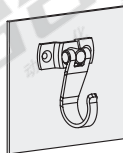
交货期
3

旋转型-横向固定

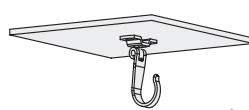
代码	类型	材质	表面处理
HFZ03	旋转型	SUS304	滚筒抛光



墙体式安装



天花板式安装



型号		W	W ₁	H	H ₁	C	A	L	L ₁	A ₁	R	T	吊重 (N)	参考重量 (kg/pcs)
代码	规格	16	9	16.5	5.5	24.9	42	40	21.4	30	10	2	66	0.027
	40	18	10	19	7	30.8	48	50	25.5	35	12.5	2.5	87	0.045



型号		W
代码	规格	
HEZD3	40	16
	50	18

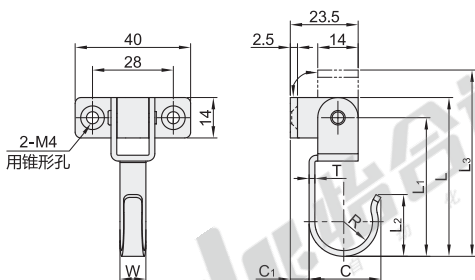


● 优惠价	数量	
	1~99	100~
价格	100%	另行报价

交货期
3

旋转型-横竖固定

代码	类型	材质	表面处理
HFZ05	旋转型	SUS304	滚磨抛光



型号		W	C	L	L ₁	L ₂	L ₃	C ₁	R	T	吊重 (N)	参考重量 (kg/pcs)
代码	规格	9	24.9	55	48	21.4	64.5	6.5	10	2	55	0.037
	48	10	30.8	62	55	25.5	71.5	5	12.5	2.5	66	0.045



型号		W
代码	规格	
HEZD5	48	9
	55	10



● 优惠价	数量	
	1~99	100~
价格	100%	另行报价

交货期
3