

ZM3系列



规格

型号	ZM3R	ZM3J	ZM3P
作动方式	外部控制直动式		
工作介质	空气 (经40 μm以上滤网过滤)		
使用压力范围	-0.1~1.0MPa(-1~10bar)(-15~145psi)		
保证耐压力	1.5MPa(15bar)(215psi)		
工作温度	-20~70°C		
位置数	三口二位		
有效截面积	6.0mm ² (Cv=0.34)		
接管口径 [注1]	PT1/8		
润滑 [注2]	不需要		
本体材质	铝合金		

[注1] 接管牙型有G牙、NPT牙可选;

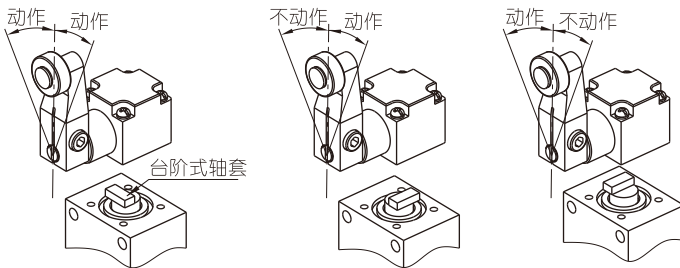
[注2] 如有加油润滑, 中途不可停止, 建议润滑油为ISO VG32或同级用油。

符号



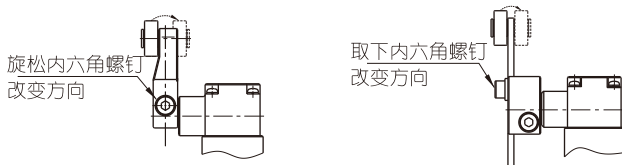
产品特性

1、动作方向可变化(只针对标准型, 大角度型无此项)

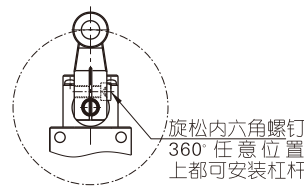


标准动作位置

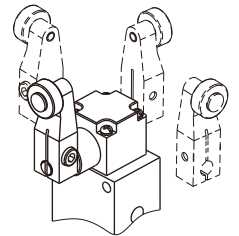
2、滚轮可安装在杠杆内侧



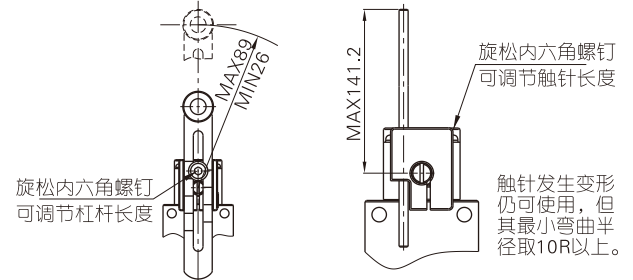
3、杠杆的安装位置可变更



4、头部的方向可变更



5、触针的长度可调整



成品订购码

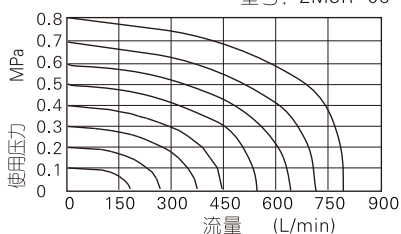
ZM3 R 06 W □

① ② ③ ④ ⑤

① 结构代号	② 规格代号	③ 接管口径	④ 按钮头开闭极限角度	⑤ 牙型代码
ZM3: 三口二位 重载型机械阀	R: 滚轮杠杆型机械阀 J: 可调式滚轮杠杆型机械阀 P: 触针可调型机械阀	06: 1/8"	空白: 标准型 W: 大角度型	空白: PT牙 G: G牙 T: NPT牙

流量特性

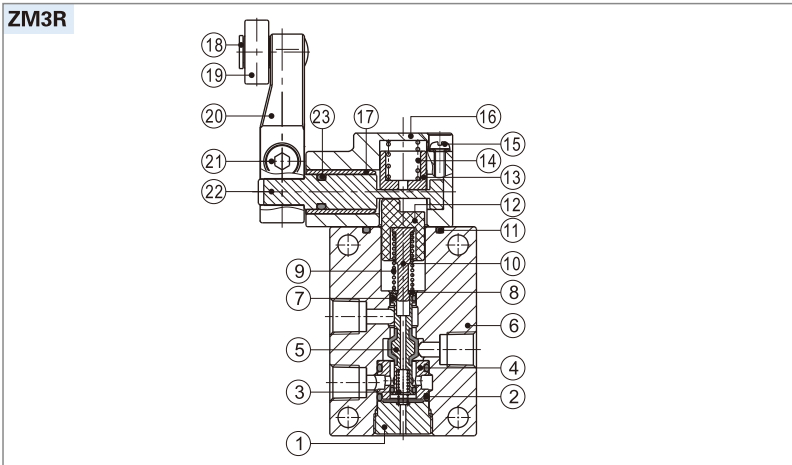
型号: ZM3R-06



重载型机械阀(三口二位)

ZM3系列

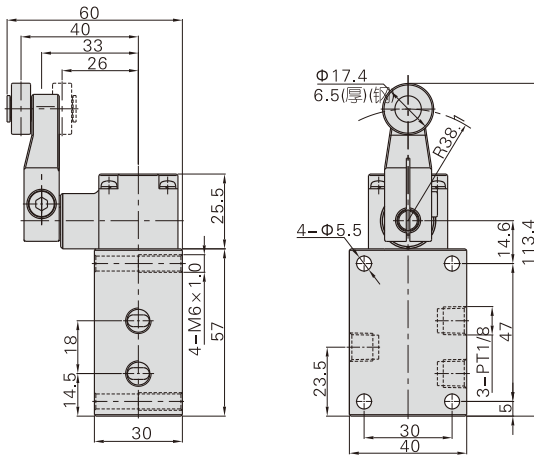
内部结构



序号	名称	序号	名称
1	底盖	13	弹簧座
2	O型环	14	弹簧
3	弹簧	15	十字圆头螺钉
4	隔套	16	上盖
5	轴芯	17	滑动衬套
6	本体	18	转轴
7	O型环	19	滚轮
8	弹簧垫片	20	摇臂
9	弹簧	21	内六角螺丝
10	顶杆	22	旋转轴
11	O型环	23	O型环
12	轴套		

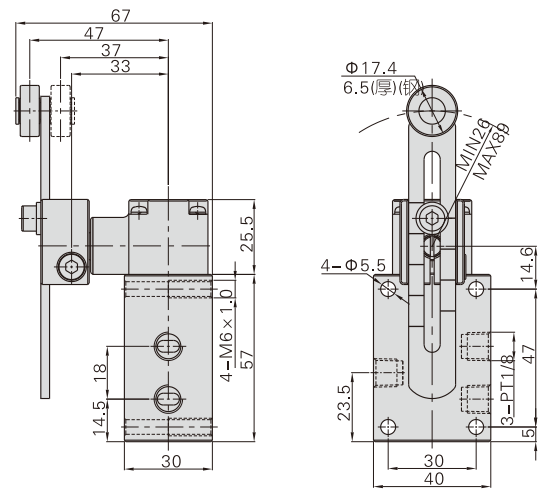
外部规格

ZM3R



型号\项目	F.O.F	P.T.	O.T.	T.T.
ZM3R06	20N	20°	30°	50°
ZM3R06-W	20N	25°	50°	75°

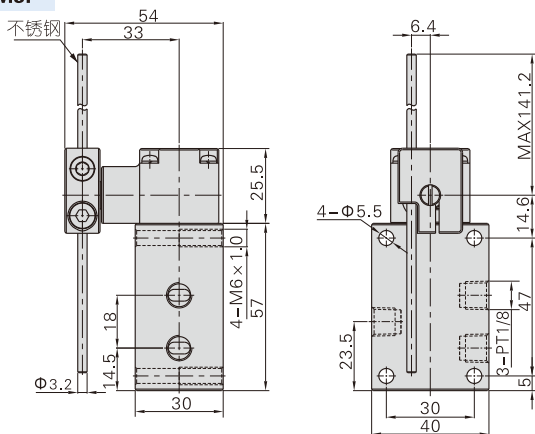
ZM3J



型号\项目	F.O.F [注1]	P.T.	O.T.	T.T.
ZM3J06	20N	20°	30°	50°
ZM3J06-W	20N	25°	50°	75°

[注1] 杠杆长度为38.1mm时之值。

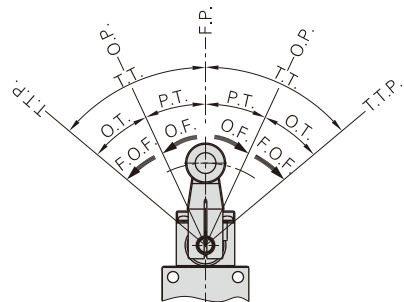
ZM3P



型号\项目	F.O.F [注1]	P.T.	O.T.	T.T.
ZM3P06	2.3N	20°	30°	50°
ZM3P06-W	2.3N	25°	50°	75°

[注1] 杠杆长度为141.2mm时之值。

符号说明



- F.P. 自由位置：无外力施加时，控制头的位置；
- O.P. 动作位置：给控制头施加外力，阀切换时的位置；
- T.T.P. 动作极限位置：控制头推压到不能动作时的位置；
- O.F. 动作力：从自由位置驱动到动作位置，加在控制头上的操作力；
- F.O.F. 极限动作力：从自由位置驱动到动作极限位置，加在控制头上的操作力；
- P.T. 自由行程：从控制头的自由位置到动作位置的移动距离或转动角度；
- O.T. 动作行程：从控制头的动作位置到动作极限位置的移动距离或转动角度；
- T.T. 总行程：从控制头的自由位置到动作极限位置的移动距离或转动角度。