

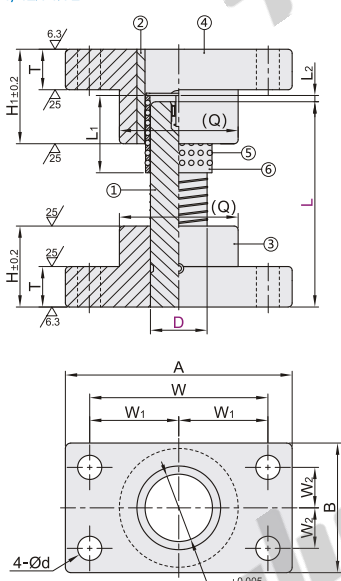
钢球型独立导柱组件 ◀ 可动挡块

代码		类型	材质				硬度		
标准型	高刚性		①导柱 ②导套	③导柱座 ④导座	⑤钢球	⑥钢球 保持架	①导柱	②导套	⑤钢球
OFH41	OFH71	可动 挡块	SUJ2	FC250	SUJ2	A5056	58HRC~ 高频淬火	58HRC~	62-67HRC
OFH42	OFH72					聚脲醛			
OFH31	OFH43	定位孔型	SUJ2	FC250	SUJ2	A5056	58HRC~ 高频淬火	58HRC~	62-67HRC
OFH32	OFH44					聚脲醛			

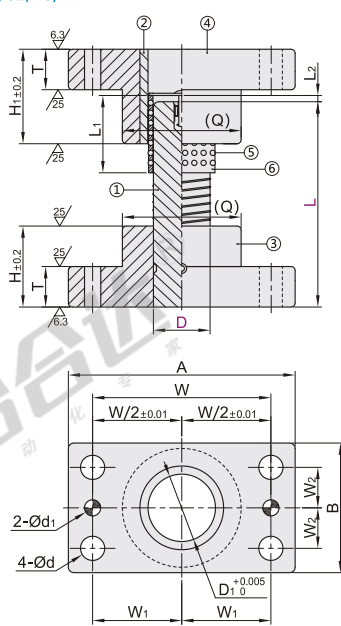


- ① 高刚性钢球导柱组件(使用的高刚性钢球衬套OFQ01/OFQ02)的钢球数约为标准型钢球导柱组件的1.6倍, 以低成本实现了接近于滑动导柱的刚性。
- ② 钢球衬套详细尺寸见P1312。
- ③ 导柱端面有中心孔, 孔径 $\phi 2 \sim \phi 5$, 深度5~6。

无定位孔型
OFH41/42/71/72



定位孔型
OFH31/32/43/44



视角标准: 第一视角

型号		L																																
代码	D																																	
标准型	高刚性	20	90	100	110	120	130	140	150	160																								
OFH41	OFH71	25	90	100	110	120	130	140	150	160	170	180	200																					
OFH42	OFH72	32									110	120	130	140	150	160	170	180	200	220	240	260												
OFH31	OFH43	38																	130	140	150	160	170	180	200	220	240	260	300					
OFH32	OFH44	50																									170	180	200	220	240	260	300	350

D	D1	A	B	d	H	H1	T	Q (参考)	L1	L2 (挡块可动量)	W	W1	W2	d1H7	附件螺钉	附件定位销 (仅定位孔型)
20	26	74	44	6.6	30	50	15	42	50	0~20	56	28	15	6	TAC01-M6-L30	BLV61-m6-D6-L20
25	31	84	48	9			20	46			66	33			TAC01-M8-L35	BLV61-m6-D8-L30
32	40	100	58	11	40	60		56	60	0~25	76	38	18	8	TAC01-M10-L40	
38	48	130	75	14	50	70		73	70	0~29	100	50	22	10	TAC01-M10-L45	
50	60	155	90	14	65	90		87	90	0~42	125	62.5	30	10	TAC01-M12-L50	BLV61-m6-D10-L40

请按图示订货

型号	代码	D	L
OFH31	OFH32	25	100 110 120 130 140

OFH31—D25—L110

优惠价

数量	1~9	10~
价格	100%	另行报价

未税价(元)

交货期

5

OFH31/32

交货期

9

其余