

型号		L 最小单位5	马达选择				皮带规格	马达品牌 选择	
代码	B		输出功率(W)	电压(V)	规格	齿轮头减速比			
KPA51	50 100 150 200 250	300~3000	6 25	TA220 (单相)	SCM (速度控制马达)	5 7.5 9 12.5 15 18 25 30 36 50 60 75 90 100 120 150 180	L(经济型:黄色PVC) M(经济型:黑色防静电PU) N(经济型:绿色哑光PU) A(普通用:绿色) B(普通用:白色) C(滑动用:绿色) D(滑动用:白色) E(电子零件传送用:黑色) F(食品传送用:白色) P(耐油用:绿色) H(非粘接用:白色) J(无皮带)	T(国产品牌) S(松下马达) 松下马达停产, 货期不稳定。	
					INV (变频器)	① 输出功率为6时, 5~9不适用。			
			25	SA200 (三相)	NM (无马达)	NH(无齿轮头)			W(无马达, 齿轮头)
					NV (无马达)				

① 选择了无马达、齿轮头时, 马达安装孔间距将因马达输出功率而异。

② 选择了无马达、齿轮头时, 主机将以部件状态交货。

请按图示订货

型号		L	马达选择				皮带规格	马达品牌 选择
代码	B		输出功率(W)	电压(V)	规格	齿轮头减速比		
KPA51	50 100	300~3000	6 25	TA220	SCM (速度控制马达)	5 7.5 9 12.5 15	A(普通用:绿色) B(普通用:白色) C(滑动用:绿色)	T(国产品牌) S(松下马达)

KPA51—B50—L500—25—TA220—SCM—7.5—A—T

☑ 可选加工

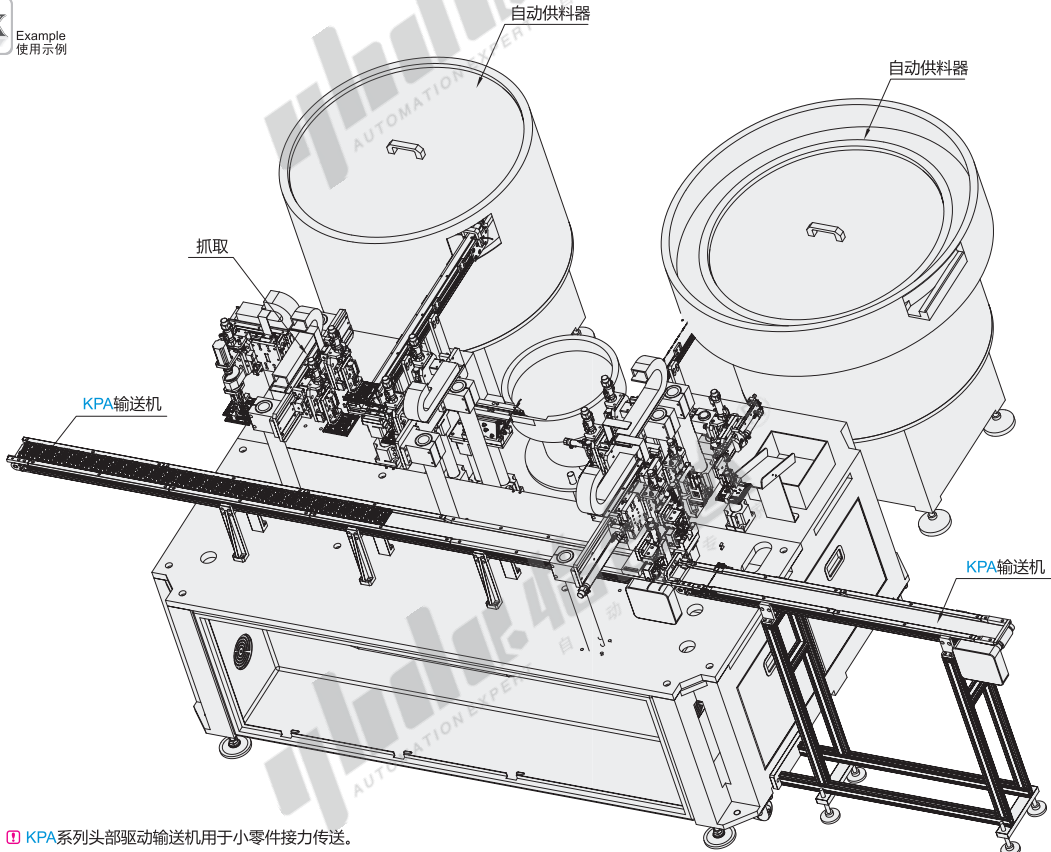
型号		L	马达选择				皮带规格	马达品牌 选择	可选加工 代码
代码	B		输出功率(W)	电压(V)	规格	齿轮头减速比			
KPA51	50 100	300~3000	6 25	TA220	SCM (速度控制马达)	5 7.5 9 12.5 15	A(普通用:绿色) B(普通用:白色) C(滑动用:绿色)	T(国产品牌) S(松下马达)	MA MB()

KPA51—B50—L500—25—TA220—SCM—7.5—A—T—MA

可选加工

代码	MA	代码	MB()
技术说明	<p>马达安装位置反向</p>  <p>选型方法 MA</p>	<p>附带后装螺帽</p>  <p>选型方法 MB3 ① 请指定附带后装螺帽数量。 如: MB3表示每条槽3个螺母</p>	

EX Example 使用示例



① KPA系列头部驱动输送机用于小零件接力传送。