

医疗开关电源(MSP系列)

内置机壳型·单组输出

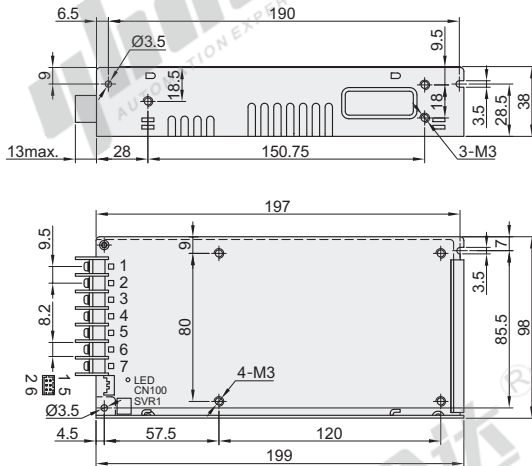
功率200W 明纬品牌

- 总目录
- 目录使用说明
- 滚珠花键
- 方形直线导轨
- 丝杆步进电机
- 阻尼器
- 医疗脚踏
- 医用电源
- 直线轴承
- 直线导轨
- 轴承
- 滚珠丝杠
- 导向轴
- 导向轴支座
- 固定环
- 无油衬套
- 拖链
- 同步带
- 同步轮
- 悬臂销
- 铰链销
- 联轴器
- 支柱
- 定位珠
- 紧固件
- 弹簧
- 减震座
- 氮气弹簧
- 拉手
- 铰链
- 扣类
- 门锁
- 滑轨
- 密封条
- 脚轮
- 脚杯
- 技术资料

系列	类型	输出类型	额定功率(W)
MSP-200系列	内置机壳型	单组输出	200

- 特性**
- 国际通用全范围交流输入;
 - 具有主动式PFC功能, PF>0.95;
 - 功率可高达89%;
 - 能承受300VAC浪涌输入5秒;
 - 保护种类: 短路/过载/过电压/过温度;
 - 自然风冷;
 - 恒流限制电流;
 - 1U外型, 高度38mm;
 - 医疗安规认证(MOOP等级);
 - 具有遥控开-关;
 - 5V@0.3A待机;
 - 具有遥感功能;
 - 空载功率消耗<0.5W;
 - 5年保固。

- cULus
- CB
- CE
- EAC



视角标准: 第一视角

代码	输出电压 (VDC)	额定输出电流 (A)	额定输出功率 (W)	输入电压范围 (V)	组别
MSP-200-5	5	35	175	85~264VAC 120~370VDC	单组
MSP-200-12	12	16.7	200.4		
MSP-200-24	24	8.4	201.6		
MSP-200-36	36	5.7	205.2		
MSP-200-48	48	4.3	206.4		

型号: MSP-200-5, MSP-200-12, MSP-200-24

请按图示订货

报价方式: FAX, 电话, 邮件, 网页

性能表

型号		MSP-200-5	MSP-200-12	MSP-200-24	MSP-200-36	MSP-200-48	
输出	直流电压	5V	12V	24V	36V	48V	
	额定电流	35A	16.7A	8.4A	5.7A	4.3A	
	电流范围	0~35A	0~16.7A	0~8.4A	0~5.7A	0~4.3A	
	额定功率	175W	200.4W	201.6W	205.2W	206.4W	
	纹波与噪声(最大)	90mVp-p	120mVp-p	150mVp-p	250mVp-p	250mVp-p	
	电压调整范围	4.3~5.8V	10.2~13.8V	21.6~28.8V	28.8~39.6V	40.8~55.2V	
	电压精度	±2.0%	±1.0%	±1.0%	±1.0%	±1.0%	
	线性调整率	±0.5%	±0.3%	±0.2%	±0.2%	±0.2%	
	负载调整率	±1.0%	±0.5%	±0.5%	±0.5%	±0.5%	
	启动、上升时间	1000ms, 50ms/230VAC 2500ms, 50ms/115VAC(满载时)					
保持时间(Typ.)	16ms/230VAC 16ms/115VAC(满载时)						
输入	电压范围	85~264VAC 120~370VDC					
	频率范围	47~63Hz					
	功率因子(Typ.)	PF > 0.95/230VAC PF > 0.99/115VAC(满载时)					
	效率(Typ.)	84%	88%	88%	89%	89%	
交流电流(Typ.)	2.2A/115VAC 1.1A/230VAC						
	35A/115VAC 70A/230VAC						
	浪涌电流(Typ.)						
保护	漏电流	对地漏电流 < 300μA/264VAC, 接触漏电流 < 100μA/264VAC					
	过负载	105~135%额定输出功率					
功能	过电压	6~7V	14.4~16.8V	30~34.8V	41.4~48.6V	57.6~67.2V	
	过温度	保护模式: 恒流限制保护, 异常条件移除后可自动恢复					
环境	5V待机	5V待机: 5V@0.3A; 容差±5%, 纹波: 50mVp-p(最大)					
	遥控	RC+/RC-: 4~10V或开路=电源启动; 0~0.8V或短路=电源关断					
安规和电磁兼容	工作温度	-40~+70°C					
	工作湿度	20~90%RH, 无冷凝					
	储存温度、湿度	-40~+85°C, 10~95%RH					
	温度系数	±0.03%/°C(0~50°C)					
安规和电磁兼容	耐振动	10~500Hz, 5G 10分钟/周期, X, Y, Z轴各60分钟					
	安全规范	ANSI/AAMI ES60601-1, EAC TP TC 004, IEC60601-1认证通过					
	绝缘防护等级	一次侧-二次侧: 2xMOOP, 一次侧-接地: 1xMOOP					
	耐压	I/P-O/P: 4KVAC I/P-FG: 2KVAC O/P-FG: 0.5KVAC					
	绝缘阻抗	I/P-O/P, I/P-FG, O/P-FG: 100M Ohms/500VDC/25°C/70%RH					
电磁兼容发射	符合EN55011(CISPR11)ClassB, EN61000-3-2, -3, EAC TP TC 020						
电磁兼容抗扰度	符合EN61000-4-2, 3, 4, 5, 6, 8, 11, EN60601-1-2, EAC TP TC 020						