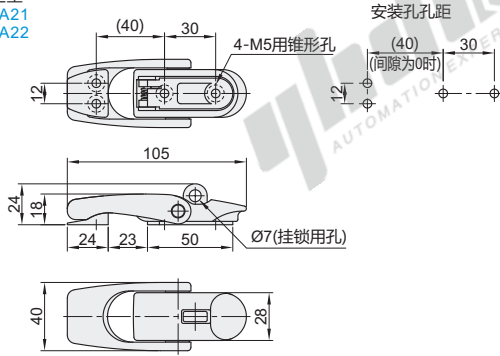


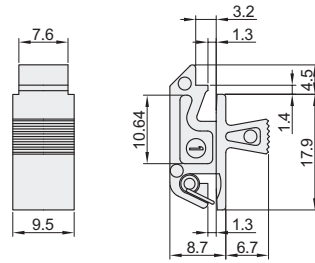
树脂型-防尘型/防震动型

| 代码 | 类型 | 材质 | 颜色 |
|-------|------------|------|--------|
| HGA21 | 防尘型 | 单挂锁孔 | PA 象牙色 |
| HGA22 | | 无挂锁孔 | ABS 黑色 |
| HGA23 | 防震动型 快速安装型 | | |

防尘型
HGA21
HGA22



防震动型
HGA23



视角标准：第一视角

| 型号 | 规格 | 参考重量 (kg/pcs) |
|-------|----|---------------|
| HGA21 | 40 | 0.043 |
| HGA22 | 40 | 0.01 |
| HGA23 | 10 | 0.01 |



| 代码 | 规格 |
|----------|------|
| HGA22 | <40> |
| HGA23 | 10 |
| HGA22—40 | |



| 数量 | 1~9 | 10~ |
|----|------|------|
| 价格 | 100% | 另行报价 |

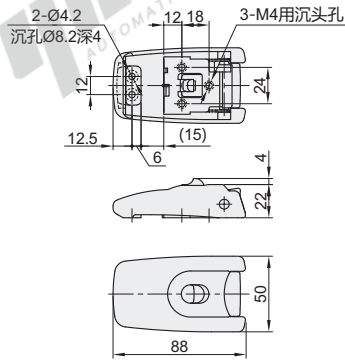


| 交货期 |
|-----|
| 3 |

树脂型-双锁型

| 代码 | 类型 | 材质 | | 颜色 |
|-------|---------|------|--------|-----|
| | | 本体 | 底部 | |
| HGA24 | 树脂型 双锁型 | PA66 | SUS304 | 象牙色 |

本图表示紧固余量为0mm时的场合。



视角标准：第一视角

| 型号 | 规格 | 参考重量 (kg/pcs) |
|-------|----|---------------|
| HGA24 | 88 | 0.075 |



| 代码 | 规格 |
|----------|------|
| HGA24 | <88> |
| HGA24—88 | |



| 数量 | 1~9 | 10~ |
|----|------|------|
| 价格 | 100% | 另行报价 |



| 交货期 |
|-----|
| 3 |