

# 固态继电器

## G3PE系列·加热器用 欧姆龙品牌

系列	类型
G3PE	加热器用



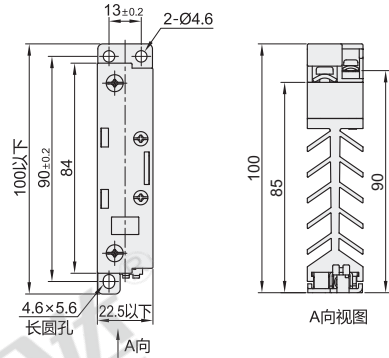
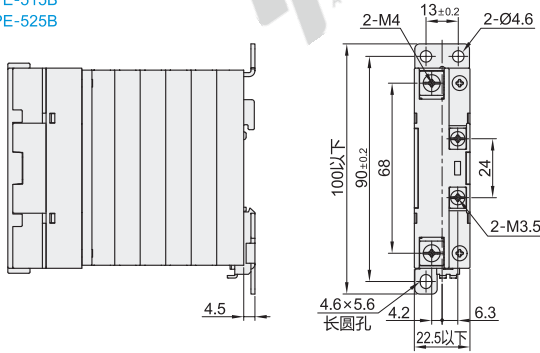
### 特点

- 带纤细型散热器的一体式小型SSR。
- 小型、纤细形状。
- 输出回路的抗浪涌电压性能进一步提高。(根据欧姆龙公司的试验条件)。
- 符合RoHS标准。
- 获取UL、CSA、EN标准(TUV认证)。
- 标准认证: UL508、CSA22.2 NO.14、EN60947-4-3。
- 绝缘电阻: 100MΩ以上(500V兆欧表)。
- 使用环境温度: -30~+80°C(无结冰、结露)。

G3PE-225B  
G3PE-515B  
G3PE-525B

### 无端子盖状态

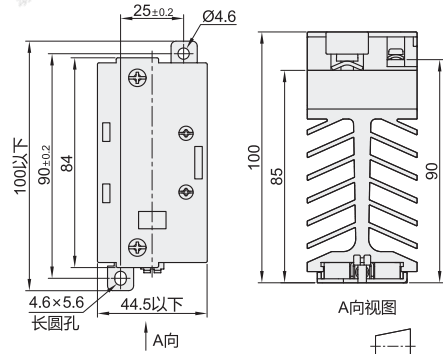
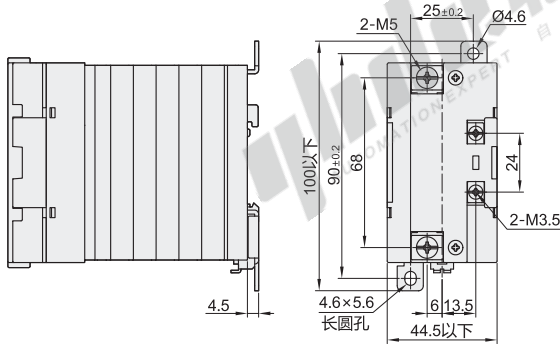
### 端子盖安装状态



G3PE-235B  
G3PE-245B  
G3PE-545B

### 无端子盖状态

### 端子盖安装状态



视角标准: 第一视角

继电器

型号	绝缘方式	过零触发功能	动作指示灯	输出负载	控制方式
G3PE-225B DC12-24	光电三端双向开关	有	有	25A AC100-240V	DC12-24V直流控制
G3PE-235B DC12-24				35A AC100-240V	
G3PE-245B DC12-24				45A AC100-240V	
G3PE-515B DC12-24				15A AC200-480V	
G3PE-525B DC12-24				25A AC200-480V	
G3PE-545B DC12-24				45A AC200-480V	



代码
G3PE-225B DC12-24
G3PE-235B DC12-24



请按图示订货 G3PE-225B DC12-24