

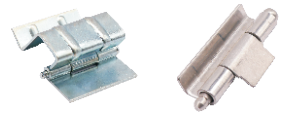
隐藏式铰链

工字型 · 外折型

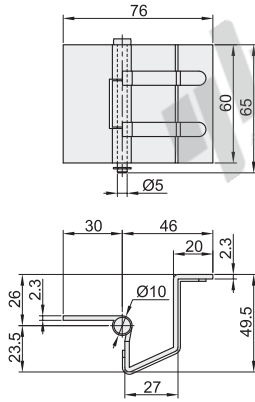
代码	类型		适用内/外装门	材质	表面处理
HFP19	工字型	外折型	内装门	SPCC	镀锌
HFP20				SUS304	镜面抛光
HFN15	圆孔+腰孔型	腰孔型	内装门	SPCC	镀锌
HFN09				SUS304	—
HFP70				—	—

HFP19

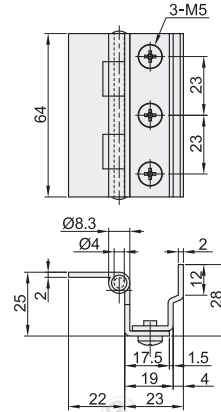
HFN15



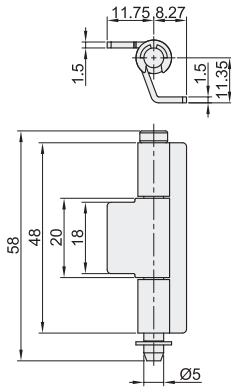
HFP19



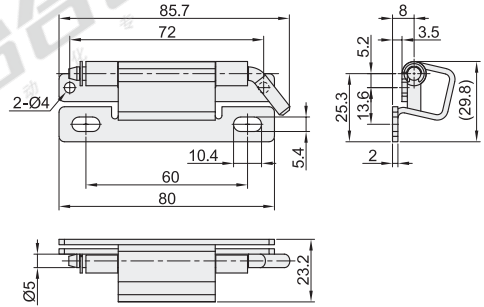
HFP20



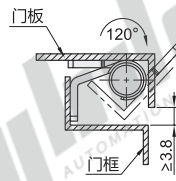
HFN15



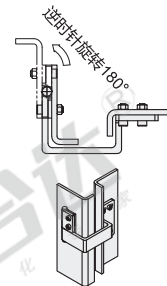
HFN09



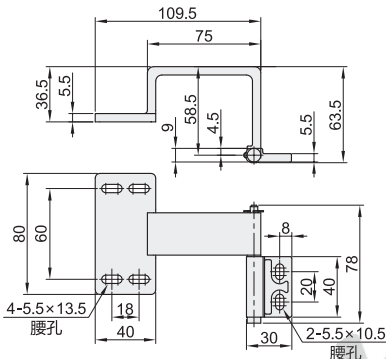
安装示意图



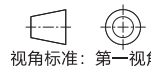
安装示意图



HFP70



转轴中间带有铜垫片。



型号	规格	负载 (kg)	参考重量 (kg/pcs)
HFP19	60	15	0.165
HFP20	64	15	0.13
HFN15	58	20	0.03
HFN09	80	15	0.0489
HFP70			0.37



请按图示订货

型号	规格
HFP19	<60>
HFP20	64

HFP19—60



未税价(元)

优惠价

数量	1~9	10~
价格	100%	另行报价



交货期

1

① 容许负载为使用2个时的数值。