

代码	类型	材质		表面处理	附件(螺钉)
		国标	相当		
RCG01	通孔型	Q235	SS400	发黑	TAC01
RCG02				无电镀锌	TAC21
RCG06				—	TAC21
RCG11	螺孔型	0Cr18Ni9	SUS304	发黑	TAC01
RCG12				无电镀锌	TAC21
RCG21	偏置型	Q235	SS400	发黑	TAC01
RCG22				无电镀锌	TAC21

附件螺钉		
D	RCG01/11/21	RCG02/06/12/22
10	M4×14 2个	M4×14 2个
12	M4×14 2个	M4×14 2个
15	M5×16 2个	M5×16 2个
20	对应 M6×20 2个	对应 M6×20 2个
25	对应 M6×25 2个	对应 M6×25 2个
30	TAC01 M8×30 2个	TAC21 M8×30 2个
35	M8×35 2个	M8×35 2个
40	M8×40 2个	M8×40 2个
50	M10×50 2个	M10×50 2个



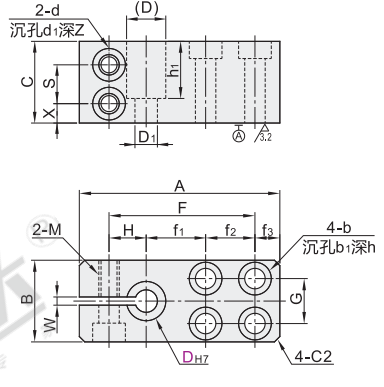
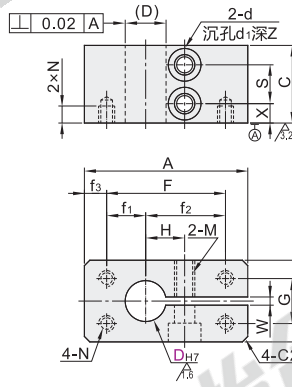
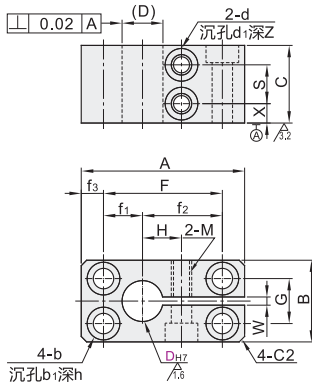
支柱固定架
底座

A10

通孔型
RCG01/02/06

螺孔型
RCG11/12

偏置型
RCG21/22



视角标准：第一视角

通孔型/螺孔型

型号		A	B	C	F	f ₁	f ₂	f ₃	G	b	b ₁	h	N	H	M	X	S	d	d ₁	Z	W
通孔型 RCG01 RCG02 RCG06	10	40	20	19	28	9	19		11	4.5	8	5	M4	9	M4	4.75	9.5	4.5	8	5	
	12	42			30	10	20		6					10							
	15	50	22	21	38	14	24			12	5.5	9.2	6	M5	12	M5	5.5	10	5.5	9.5	6
	20	60	30	29	45	17.5	27.5	7.5	16	6.6	11	7	M6	15	M6	7	15	6.6	11	7	2
	25	65	35	34	50	20	30		20					17			20				
螺孔型 RCG11 RCG12	30	80	45	44	60	22.5	37.5	10	25	9	14	9	M8	21		9.5	25				
	35	85	50	49	65	25	40		30					24	M8	30	9	14	9		
	40	100	60	59	75	30	45		35					26		12	35				3
	40	100	60	59	75	30	45		35					26		12	35				3
	50	110	70	69	85	32.5	52.5	12.5	45	11	17.5	11	M10	33	M10	14.5	40	11	17.5	11	

偏置型

型号		A	B	C	F	f ₁	f ₂	f ₃	G	b	b ₁	h	H	M	X	S	d	d ₁	Z	W	D ₁	h ₁	
RCG21 RCG22	10	45	20	19	33	14	10	6	10	5	8	4.6	9	M4	4.75	9.5	5	8	4.6		6	14	
	12	48			36	16	12		10				10								8		
	15	58	22	21	44	20	12	7	12	6	9.5	5.5	12	M5	5.5	10	6	9.5	5.5		2	11	16
	20	71	30	29	56	25	16		16				15	M6	7	15	7	11	6.5		16	24	
	25	82	35	34	67	30	20	7.5	20	7	11	6.5	17			20	7	11	6.5		21	29	
	30	94	45	44	76	30	25		25	9	14	9	21			25					26	39	
	35	105	50	49	87	35	28	9	28	9	14	9	24	M8	9.5	30	9	14	9		31	44	
	40	116	60	59	96	40	30		30	11	17.5	11	26			35					3	36	54
	40	116	60	59	96	40	30		30	11	17.5	11	26			35					3	36	54
	50	152	70	69	129	58	38		38	11	17.5	11	33	M10	14.5	40	11	17.5	11		46	64	

通孔型/螺孔型

型号		A
代码	D _{H7}	
RCG01	10	40
RCG02	12	42
RCG02-D10	15	50

偏置型

型号		A
代码	D _{H7}	
RCG21	10	45
RCG22	12	48
RCG22-D12	15	58



● 优惠价
数量 1~4 5~
价格 100% 另行报价



交货期
5



请按图示订货