

# 美式脚轮

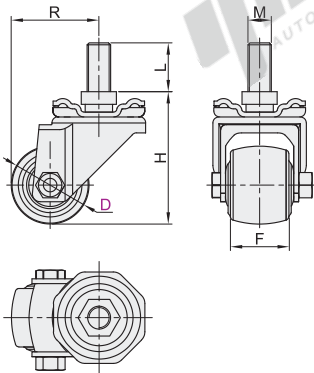
## 丝杆活动型

容许载荷65~150kg

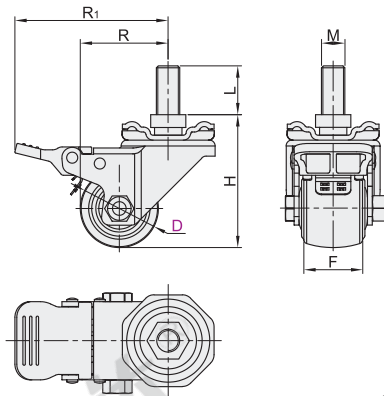
| 代码    | 支架    |       |        |      | 轮部 |     |     |     |
|-------|-------|-------|--------|------|----|-----|-----|-----|
|       | 类型    | 材质    | 表面处理   | 刹车类型 | 代号 | 材质  | 颜色  | 轴承  |
| CBN03 | 丝杆活动型 | Q235A | 烤漆(墨绿) | —    | UK | 聚氨酯 | 黑色  | 双轴承 |
| CBN13 |       |       |        | 塑料双刹 | RK | 橡胶  | 咖啡色 | 单轴承 |
|       |       |       |        |      | NA | 尼龙  | 白色  | 双轴承 |



无刹  
CBN03



塑料双刹  
CBN13



视角标准：第一视角

| 型号            |     | 轮部代号           | H  | F  | M   | L  | R  | R <sub>1</sub> | 容许载荷(kg) |    |     | 参考重量(kg) |      |      |
|---------------|-----|----------------|----|----|-----|----|----|----------------|----------|----|-----|----------|------|------|
| 代码            | D   |                |    |    |     |    |    |                | UK       | RK | NA  | UK       | RK   | NA   |
| 无刹<br>CBN03   | 40  | UK<br>RK<br>NA | 68 | 30 | M8  | 20 | 45 | 80             | 100      | 65 | 120 | 0.34     | 0.33 | 0.34 |
|               | 40A |                |    |    | M10 | 25 |    |                |          |    |     |          |      |      |
|               | 40B |                |    |    | M12 | 20 |    |                |          |    |     |          |      |      |
| 塑料双刹<br>CBN13 | 50  | UK<br>RK<br>NA | 78 |    | M8  | 20 | 51 |                | 120      | 85 | 150 | 0.37     | 0.36 | 0.37 |
|               | 50A |                |    |    | M10 | 25 |    |                |          |    |     |          |      |      |
|               | 50B |                |    |    | M12 | 25 |    |                |          |    |     |          |      |      |



请按图示订货

| 型号    |     | 轮部代号 | H  |
|-------|-----|------|----|
| 代码    | D   |      |    |
| CBN03 | 40  | UK   | 68 |
|       | 40A | RK   |    |

CBN03—D40—UK



未税价(元)

| 优惠价 |           |
|-----|-----------|
| 数量  | 1~9 10~   |
| 价格  | 100% 另行报价 |



交货期

7