

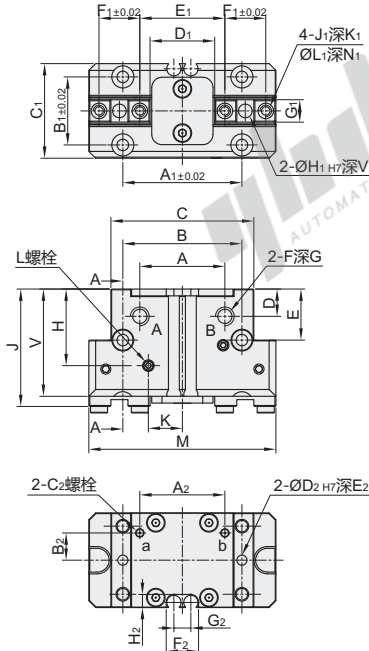
# 张角式机械手

## 二指张角手爪

机器人末端

代码	类型	本体材质	表面处理
NIQ54	二指张角手爪	航空硬铝	硬质阳极氧化

① 本产品不含传感器，如需另行选购。



- ① A/a: 手爪张开主/直接连接进气口;
- ② B/b: 手爪闭合主/直接连接进气口。



型号	手指单边张角角度(°)	理论夹持力-开(N)	使用压力范围(bar)	空气消耗量/周期(cm³)	开/闭时间(S)	重复精度(°)	最大手指长度(mm)	单个手指最大重量(kg)	使用环境温度(°C)	防护等级	重量(kg)
NIQ54	50	$(0.52 \times P) / (L + 11) \times 1000$	3~8	4.1	0.02/0.04	0.1	50	0.1	-5~80	IP40	0.13
	66	$(1.2 \times P) / (L + 13) \times 1000$		10	0.05/0.1		60	0.2			0.25
	80	$(2.7 \times P) / (L + 17.5) \times 1000$		25.2	0.2/0.3		80	0.5			0.5
	100	$(5 \times P) / (L + 19.5) \times 1000$		40	0.2/0.3		100	1			0.8
	125	$(9.3 \times P) / (L + 21) \times 1000$		1850	0.3/0.4		125	1.5			1.38
	160	$(19.5 \times P) / (L + 27) \times 1000$		268	0.3/0.4		160	2			2.9
	180	$(32.3 \times P) / (L + 35) \times 1000$		360	0.4/0.5		200	3			5.5
	260	$(59 \times P) / (L + 37.5) \times 1000$		603	0.5/0.6		250	5			9.5
300	$(126.7 \times P) / (L + 44.5) \times 1000$	1047	0.5/0.6	300	11	19					
380	$(255.2 \times P) / (L + 71.5) \times 1000$	1850	1/1	350	15	38					

① P: 空气压力(bar). ② L: 手指夹持工件作用点到手指安装面距离. ③ 重复精度: 连续动作100次后检测值。

④ 尺寸表

规格	A	B	C	D	E	F	G	H	V	J	K	L	M	A1	B1	C1	D1	E1	F1	G1	H1	V1	J1	K1	L1	N1	A2	B2	C2	D2	E2	F2	G2			
50	25	35	42	8	15		22.5	31.5	34.5	10	M3	55	35	20	27.8	19	25		6.6	4	5	M3	5	3.4		25	8	M2.5	3	5	9.5					
66	28	42	52	8	18	M5	6	28	39	41.5	12			65	42	27	36	25	12	9	3		M4	6	4.5	3.9	28	11		M3	4	4	10.5			
80	40	52	64	10	20			35	48	51.5				92	52	32	42	38	50	15	11			10	6.3		40	12.2			6	6	14.5			
100	48	66	80	15.5	25			38	57	60.5				115	66	38	50	47	59	18	13		6	M6			48	16			5		16.5			
125	62	82	100	13	30	G1/8	7	45	63.5	68				142	82	45	60	60	72	25	17	5	5	9	6.6	5.9	60	18			6	8	17			
160	78	100	125	15.5	33			60	82	86		M5		180	100	56	72	71	88			8	M8	13	8.6		76	22								
180	90	115	136	20	36			70	102.5	107.5				205	115	76	100	90	113	36	27	6	10.5	M10	16	10.5	90	27	M5						16	
260	96	160	186	25	39			80	122	127.5				240	160	80	115	104	124	44	30.5			20	12.5	96	48								29	
300	150	180	220	30	66	G1/4	12	98	149.5	157				330	180	100	152	146	175	60	39	10	10	M12	18	11.8	150	24								20
380	140	240	285	60				120	192	200				380	240	130	180	130	184	64	57	16	16	M20	30	21	19.8	140	70							45

请按照图示订货 NIQ54—50

型号	代码	规格
	NIQ54	50
		66

● 优惠价

数量	1-10	11~
价格	100%	另行报价

未税价(元)

交货期

16