

代码	类型		调整角度	材质	表面处理/颜色
HFM18	安装孔隐藏型	固定型	多角度可限型	ZDC	珍珠格
HFM19		横向滑动调节型			
HFM24	带手柄型	可调节手柄夹紧型	锥形型	PA6	黑色



☑ HFM18特点:

- 不锈钢拉丝盖板, 不锈钢SUS304轴;
- 开启角度可以实现67°, 113°限位, 安装后表面无安装痕迹。

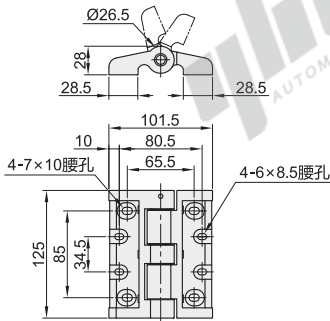
① HFM18/19为去掉盖板后示意图。

☑ HFM19特点:

- 横向可滑动调节10mm, 以适应不同密封厚度;
- 不锈钢拉丝盖板, 安装后表面无安装痕迹。

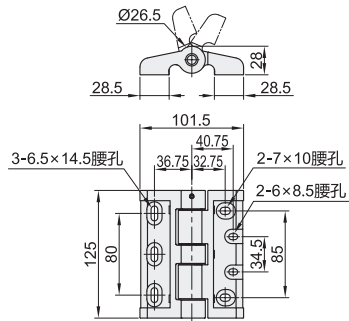
安装孔隐藏型·固定型

HFM18
规格: 125



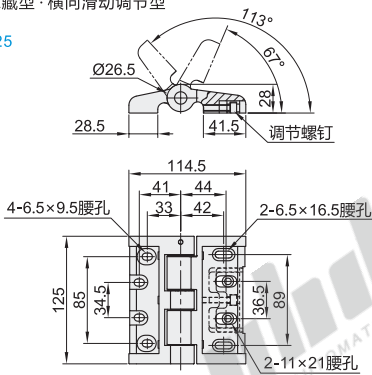
安装孔隐藏型·固定型

HFM18
规格: 125A



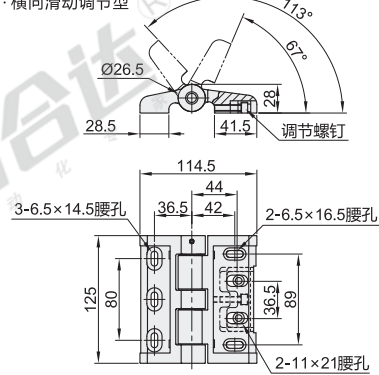
安装孔隐藏型·横向滑动调节型

HFM19
规格: 125



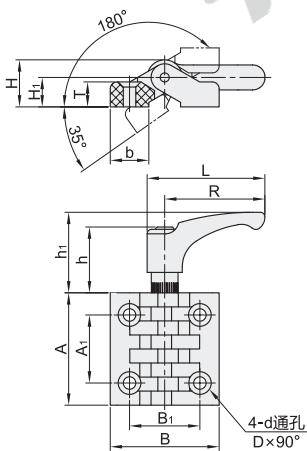
安装孔隐藏型·横向滑动调节型

HFM19
规格: 125A



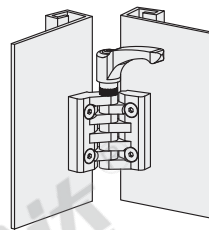
带手柄型

HFM24



EX

Example
使用示例



- ☑ 铰链可以在215°的范围内调节门框所需的开关位置, 并将门固定在任何位置。

- ① 手柄往下就可以拧紧, 可以调整两个合页间的摩擦力。

视角标准: 第一视角

型号	负载 (kg)	参考重量 (kg/pcs)
HFM18	125	0.927
HFM19	125A	1.197

型号	A	B	A ₁	B ₁	L	H	H ₁	T	h	h ₁	b	R	D	d	参考重量 (kg/pcs)
HFM24 49	49.5	48	30.5	31	52.6	19	13	11	26	33.6	17	45	10	5.5	0.04
HFM24 65	65	64	40	40	52.6	23	15	13.5	26	33.6	24	45	11.5	6.5	0.075
HFM24 96	96.5	97.5	59.5	62.5	73.5	35	23	20.5	37	48	35	63	20	10.5	0.24

① 容许负载为使用2个时的数值。



型号	代码	规格
HFM24	49	49
	65	65

HFM24-49



优惠价	数量	1~9	10~
未税价(元)	价格	100%	另行报价



交货期
7